

PP7021

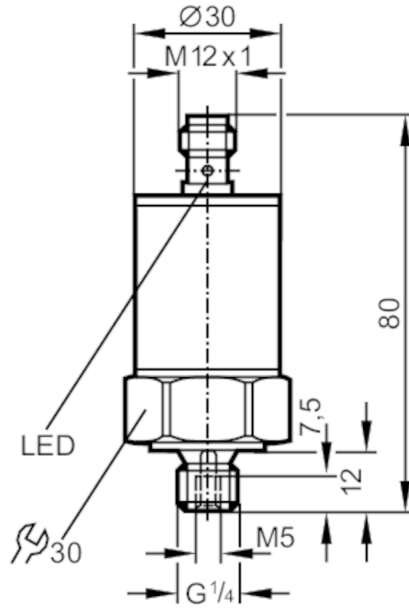


帶陶瓷測量單元的壓力開關

PP-250-SBG14-QFRKG/US/ IV

停產產品 - 存檔登錄

替代產品: PP7551 或者 PP0521 請注意: 如果選擇替代產品和附件, 其技術參數可能有所不同。;
 PP755x = DC pnp, PP052x = DC npn – 請注意: 如果選擇替代產品和附件, 其技術參數可能有所不同。



產品特徵

輸出信號	開關信號		
測量範圍	0...250 bar	0...3630 psi	0...25 MPa
製程連接	螺紋連接 G 1/4 外螺紋 內螺紋M5		

應用

特殊的性能	鍍金接點		
應用	應用於工業應用		
介質	液體和氣體介質		
由條件地適應用於	當介質是氣體, 應用範圍的壓力最大值 25 bar。		
介質溫度 [°C]	-25...80		
抗壓強度	400 bar	5800 psi	40 MPa
爆破壓力最小值	850 bar	12300 psi	85 MPa
壓力	相對壓力		

電氣數據

工作電壓 [V]	9.6...30 DC; (PP2000帶感應器: > 18)		
電流損耗 [mA]	< 45		
絕緣電阻最小值 [MΩ]	100; (500 V DC)		
防護等級	III		
反相保護	是		
開機延遲時間 [s]	0.3		

PP7021



帶陶瓷測量單元的壓力開關

PP-250-SBG14-QFRKG/US/ IV


總的輸入/輸出			
輸入和輸出總數	數字輸出數量: 2		
輸出			
輸出數量	2		
輸出信號	開關信號		
電氣設計	PNP/NPN		
數字輸出數量	2		
輸出功能	常開/常閉; (可設定參數)		
開關輸出DC電壓降最大值 [V]	2		
開關輸出DC的持續電流負載 [mA]	250		
開關頻率DC [Hz]	< 170		
短路保護	是		
短路保護類型	脈衝		
過載保護	是		
測量/設定範圍			
測量範圍	0...250 bar	0...3630 psi	0...25 MPa
開關點, SP	3...250 bar	40...3630 psi	0.3...25 MPa
復原點, rP	2...249 bar	20...3610 psi	0.2...24.9 MPa
設定步距	1 bar	10 psi	0.1 MPa
精度/偏差			
開關點精度 [測量範圍值的%]	< ± 1,5		
重複精度 [測量範圍值的%]	< ± 0,1; (溫度波動< 10 K)		
特徵曲線偏差 [測量範圍值的%]	< ± 0,25 (BFSL) / < ± 0,5 (LS); (BFSL = Best Fit Straight Line; LS = 極限點設定)		
線性偏差 [測量範圍值的%]	< ± 0,5		
遲滯偏差 [測量範圍值的%]	< ± 0,1		
長時間穩定性 [測量範圍值的%]	< ± 0,1; (每年)		
溫度系數零點 [測量範圍值的百分比 / 10 K]	< ± 0,2; (-25...80 °C)		
溫度系數量程 [測量範圍值的百分比 / 10 K]	< ± 0,3; (-25...80 °C)		
反應時間			
反應時間 [ms]	< 3		
應用於開關輸出的阻尼dAP [s]	0...4		
軟體/編程			
開關點調整	編程儀 / 示教功能		
介面			
通信接口	EPS		
工作條件			
環境溫度 [°C]	-25...80		
存儲溫度 [°C]	-40...100		
外殼防護等級	IP 67		

PP7021



帶陶瓷測量單元的壓力開關

PP-250-SBG14-QFRKG/US/ IV

認證/測試		
EMC電磁兼容	EN 61000-4-2 ESD	4 kV CD / 8 kV AD
	EN 61000-4-3 射頻電磁耐受測試	10 V/m
	EN 61000-4-4 Burst	2 kV
	EN 61000-4-6 高頻傳導	10 V
抗衝擊	DIN IEC 68-2-27	50 g (11 ms)
抗震	DIN IEC 68-2-6	20 g (10...2000 Hz)
機械技術數據		
材質	不鏽鋼(1.4301/304); PA	
材質(潮濕部件)	不鏽鋼(1.4305/303); 陶瓷; FKM	
最小壓力循環	1億	
製程連接	螺紋連接 G 1/4 外螺紋 內螺紋M5	
已集成限制器元件	否(可以改裝)	
顯示器/操作件		
顯示	操作	LED, 綠色
	開關狀態	2 x LED, 黃色
Teach示教功能	是	
注釋		
包裝單位	1 件數	
電氣連接		
連接器: 1 x M12; 觸頭 接點: 鍍金的		
		

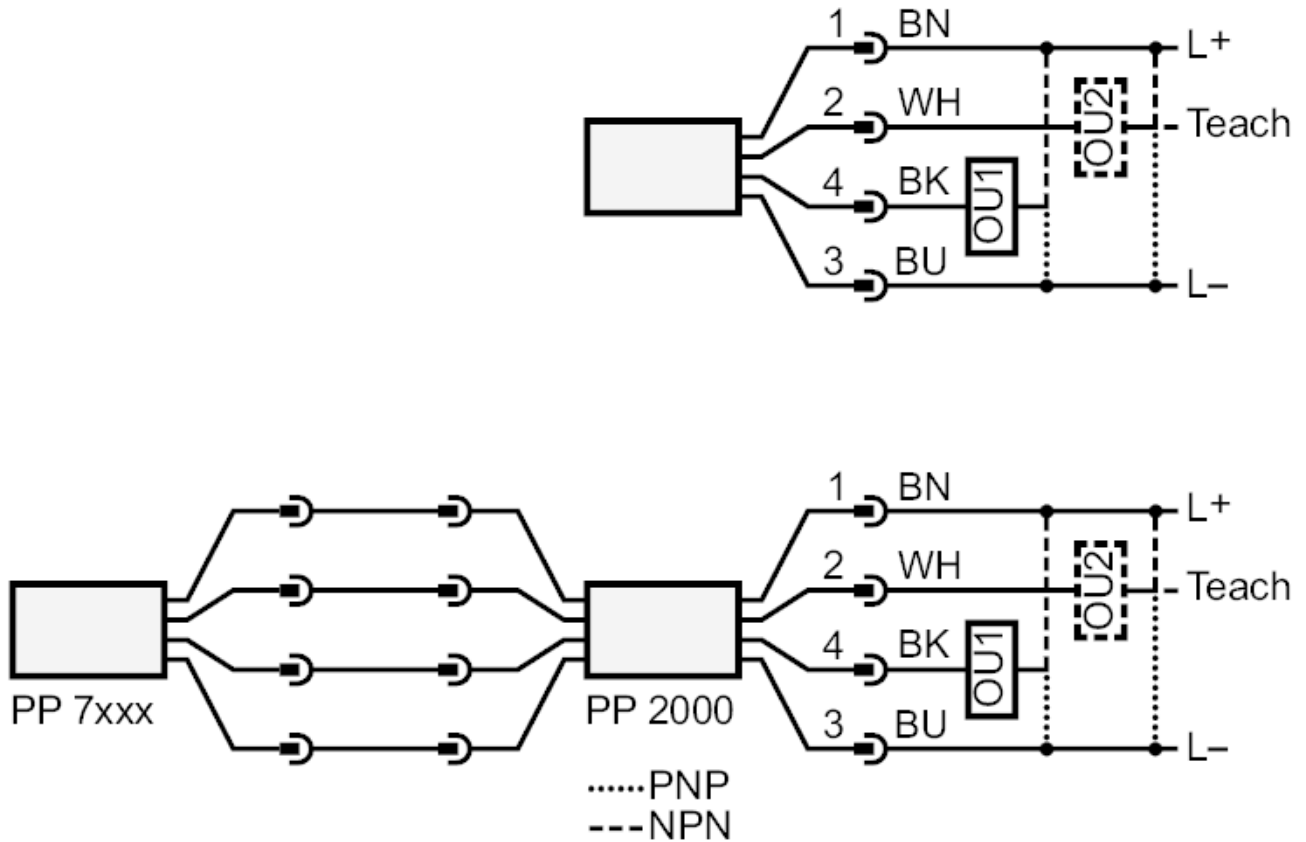
PP7021



帶陶瓷測量單元的壓力開關

PP-250-SBG14-QFRKG/US/ IV

連接



停產產品 - 存檔登錄

替代產品: PP7551 或者 PP0521 請注意: 如果選擇替代產品和附件, 其技術參數可能有所不同。;
PP755x = DC pnp, PP052x = DC npn – 請注意: 如果選擇替代產品和附件, 其技術參數可能有所不同。