

PP2000

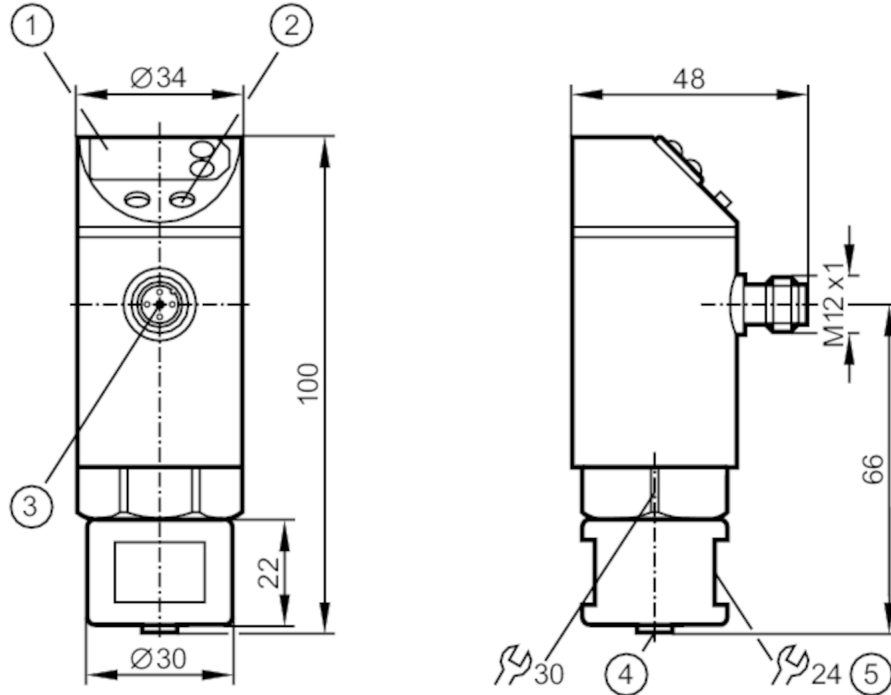


帶陶瓷測量單元的壓力開關

PP-PRG- /QFRKG/US/ /

停產產品 - 存檔登錄

替代物: PP2001; 支持EPS和IO link的通信



- 1 7段LED顯示
- 2 編程按鈕
- 3 連接電源供應和輸出信號
- 4 連接EPS感應器
- 5 安裝螺母



產品特徵

輸出信號	開關信號
------	------

應用

特殊的性能	鍍金接點
應用	應用於工業應用

電氣數據

工作電壓	[V]	10.8...30 DC
電流損耗	[mA]	< 60
絕緣電阻最小值	[MΩ]	100; (500 V DC)
防護等級		III
反相保護		是
開機延遲時間	[s]	1.5

PP2000



帶陶瓷測量單元的壓力開關

PP-PRG- /QFRKG/US/ /

輸出		
輸出信號		開關信號
開關輸出DC電壓降最大值 [V]		2
開關輸出DC的持續電流負載 [mA]		250
短路保護		是
短路保護類型		脈衝
過載保護		是
反應時間		
測量/顯示周期最大值 [ms]		200
軟體/編程		
參數設定		根據已連接的感應器
工作條件		
環境溫度 [°C]		-25...80
存儲溫度 [°C]		-40...100
外殼防護等級		IP 67
認證/測試		
EMC電磁兼容	EN 61000-4-2 ESD	4 kV CD / 8 kV AD
	EN 61000-4-3 射頻電磁耐受測試	10 V/m
	EN 61000-4-4 Burst	2 kV
	EN 61000-4-6 高頻傳導	10 V
抗衝擊	DIN IEC 68-2-27	50 g (11 ms)
抗震	DIN IEC 68-2-6	20 g (10...2000 Hz)
MTTF [年]		188
機械技術數據		
重量 [g]		0.378
尺寸 [mm]		100 x 34 x 48
材質		不鏽鋼(1.4404 / 316L); EPDM/X; CO-PC; PBT; FKM
顯示器/操作件		
顯示	開關狀態	LED, 紅色
	功能顯示	7段LED顯示
	測量值	7段LED顯示
附件		
附件(附送)		連接電纜: 0,8 m, 應用於離線模式下的參數設定
注釋		
包裝單位		1 件數

PP2000

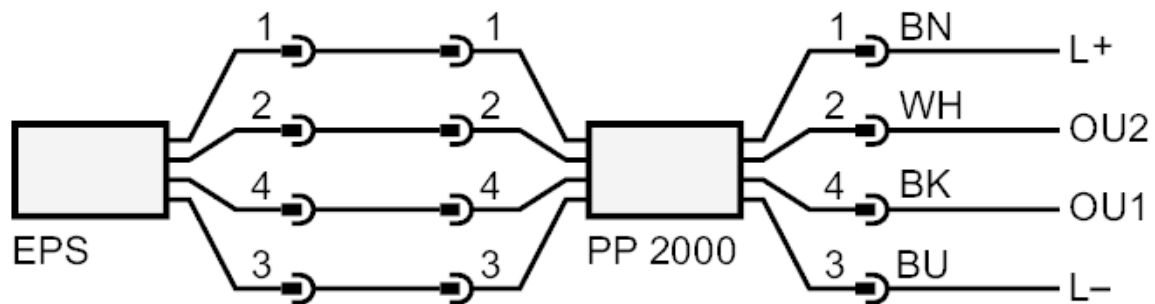


帶陶瓷測量單元的壓力開關

PP-PRG- /QFRKG/US/ /

電氣連接

連接



連接器: 1 x M12; 觸頭 接點: 鍍金的

停產產品 - 存檔登錄

替代物: PP2001; 支持EPS和IO link的通信