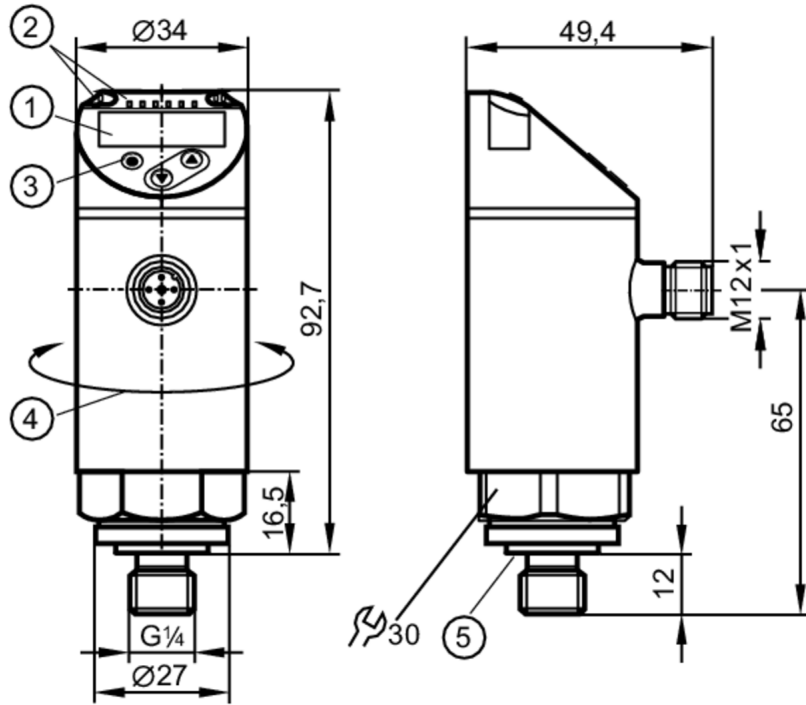


PN7592



帶顯示螢幕的壓力感應器

PN-100-SEG14-QFRKG/US/ IV



- 1 字母數字顯示 4位數字 紅色/綠色
- 2 LED燈 顯示單位 / 開關狀態
- 3 編程按鈕
- 4 外殼的上半部分可旋轉 345°
- 5 密封圈



產品特徵

輸出信號	開關信號; IO-Link; (可配置)		
測量範圍	0...100 bar	0...1450 psi	0...10 MPa
製程連接	螺紋連接 G 1/4 外螺紋 內螺紋M5		

應用

特殊的性能	鍍金接點		
測量元件	陶瓷電容式壓力測量元件		
應用	應用於工業應用		
介質	液體		
介質溫度 [°C]	-25...80		
抗壓強度	300 bar	4350 psi	30 MPa
爆破壓力最小值	650 bar	9400 psi	65 MPa
壓力	相對壓力		

PN7592



帶顯示螢幕的壓力感應器

PN-100-SEG14-QFRKG/US/ IV

電氣數據			
工作電壓	[V]	18...30 DC; (符合EN 50178 SELV/PELV標準)	
電流損耗	[mA]	< 35	
絕緣電阻最小值	[MΩ]	100; (500 V DC)	
防護等級		III	
反相保護		是	
開機延遲時間	[s]	0.3	
Watchdog集成看門狗電路		是	
總的輸入/輸出			
輸入和輸出總數		數字輸出數量: 2	
輸出			
輸出數量		2	
輸出信號		開關信號; IO-Link; (可配置)	
電氣設計		PNP/NPN	
數字輸出數量		2	
輸出功能		常開/常閉; (可設定參數)	
開關輸出DC電壓降最大值	[V]	2.5	
開關輸出DC的持續電流負載	[mA]	150; (200 (...60 °C) 250 (...40 °C))	
開關頻率DC	[Hz]	< 170	
短路保護		是	
短路保護類型		脈衝	
過載保護		是	
測量/設定範圍			
測量範圍		0...100 bar	0...1450 psi
開關點, SP		1...100 bar	10...1450 psi
復原點, rP		0.5...99.5 bar	5...1445 psi
設定步距		0.5 bar	5 psi
			0...10 MPa
			0.1...10 MPa
			0.05...9.95 MPa
			0.05 MPa
精度/偏差			
開關點精度	[測量範圍值的%]	< ± 0,5	
重複精度	[測量範圍值的%]	< ± 0,1; (溫度波動< 10 K)	
特徵曲線偏差	[測量範圍值的%]	< ± 0,25 (BFSL) / < ± 0,5 (LS); (BFSL = Best Fit Straight Line; LS = 極限點設定)	
遲滯偏差	[測量範圍值的%]	< ± 0,25	
長時間穩定性	[測量範圍值的%]	< ± 0,05; (每6個月)	
溫度系數零點	[測量範圍值的百分比 / 10 K]	< ± 0,2; (-0...80 °C)	
溫度系數量程	[測量範圍值的百分比 / 10 K]	< ± 0,2; (-0...80 °C)	
反應時間			
反應時間	[ms]	< 3	
可編程的延遲時間dS, dr	[s]	0...50	
軟體/編程			
參數設定		遲滯/視窗; 常開/常閉; 輸出極性; ON延遲、關斷延時; 阻尼; 顯示單位	

PN7592



帶顯示螢幕的壓力感應器

PN-100-SEG14-QFRKG/US/ IV

介面		
通信接口	IO-Link	
傳遞類型	COM2 (38,4 kBaud)	
IO-Link revision	1.1	
SDCI標準	IEC 61131-9	
IO-Link Device ID	401 d / 00 01 91 h	
外形	Smart Sensor: Process Data Variable; Device Identification, Device Diagnosis	
SIO模式	是	
必需的mater port type	A	
類比製程數據	1	
二位輸出製程數據	2	
處理周期最小值 [ms]	2.3	
工作條件		
環境溫度 [°C]	-25...80	
存儲溫度 [°C]	-40...100	
外殼防護等級	IP 65; IP 67	
認證/測試		
EMC電磁兼容	DIN EN 61000-6-2	
	DIN EN 61000-6-3	
抗衝擊	DIN EN 60068-2-27	50 g (11 ms)
抗震	DIN EN 60068-2-6	20 g (10...2000 Hz)
MTTF [年]	260	
UL認證	UL認證編號	J002
承壓設備指令	良好的工程實踐; 可應用於第2組流體; 根據需求流體組1的液體	
機械技術數據		
重量 [g]	297.5	
材質	不鏽鋼(1.4404 / 316L); PBT+PC-GF30; PBT-GF20; PC	
材質(潮濕部件)	不鏽鋼(1.4404 / 316L); 陶瓷; FKM	
最小壓力循環	1億	
旋緊扭矩 [Nm]	25...35; (推薦的旋緊扭矩; 取決於潤滑、密封及壓力等級)	
製程連接	螺紋連接 G 1/4 外螺紋 內螺紋M5	
已集成限制器元件	否(可以改裝)	
顯示器/操作件		
顯示	顯示單位	3 x LED, 綠色 (bar, psi, MPa)
	開關狀態	2 x LED, 黃色
	測量值	字母數字顯示, 紅色/綠色 4位數字
注釋		
包裝單位	1 件數	
電氣連接		
連接器: 1 x M12; 觸頭 接點: 鍍金的		

PN7592

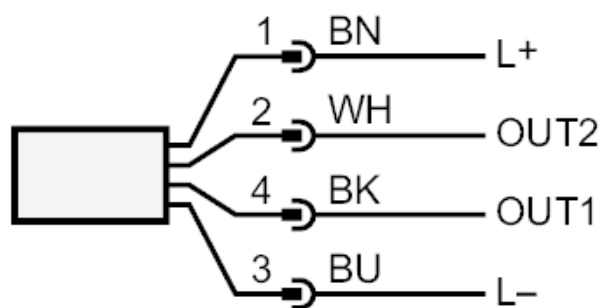


帶顯示螢幕的壓力感應器

PN-100-SEG14-QFRKG/US/ IV



連接



OUT1	開關輸出 IO-Link
OUT2	開關輸出 顏色符合DIN EN 60947-5-6標準 芯線顏色：
BK =	黑色
BN =	棕色
BU =	藍色
WH =	白色