

PI2953

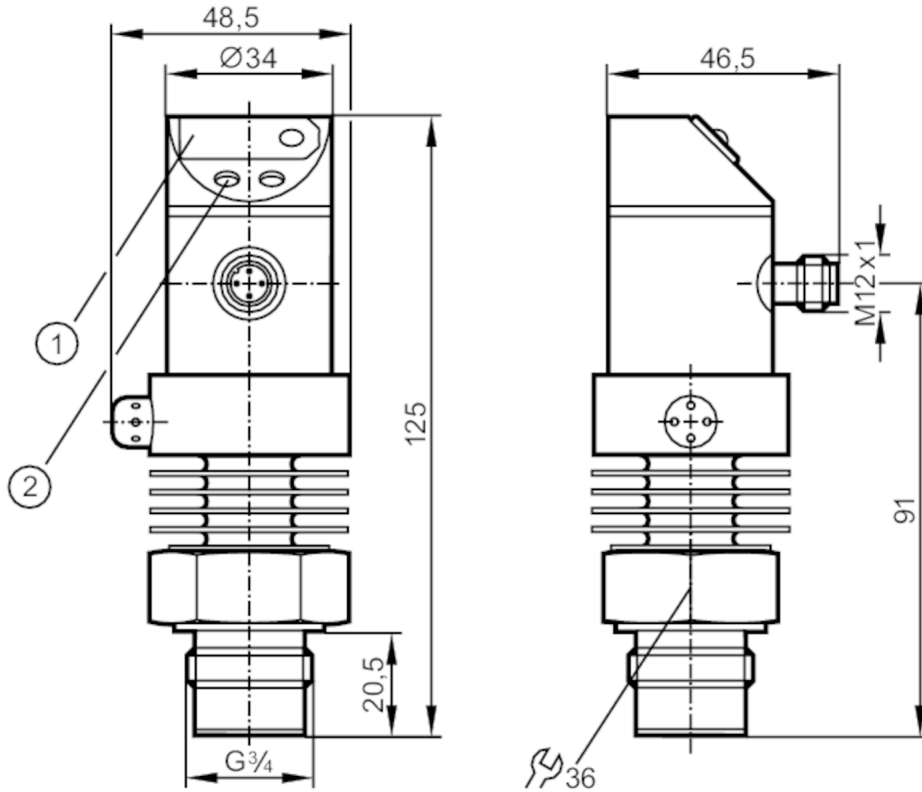


帶顯示螢幕的齊平式壓力感應器

PI-025-REB34-MFRKG/US/ IP

停產產品 - 存檔登錄

替代產品: PI2993 或者 PI7993 請注意: 如果選擇替代產品和附件, 其技術參數可能有所不同。- 請注意: 如果選擇替代產品和附件, 其技術參數可能有所不同。



- 1 7段LED顯示
- 2 編程按鈕



產品特徵

輸出信號	開關信號; 類比信號; (可配置)		
測量範圍	-1...25 bar	-15...363 psi	-0.1...2.5 MPa
製程連接	螺紋連接 G 3/4 外螺紋		

應用

特殊的性能	鍍金接點		
應用	食品飲料業		
安裝	可旋轉的外殼350°		
介質	軟膏狀的及固體的介質; 液體和氣體介質		
介質溫度 [°C]	-25...125; (145 max. 1h)		
抗壓強度	100 bar	1450 psi	10 MPa
爆破壓力最小值	200 bar	2900 psi	20 MPa
壓力	相對壓力		
齊平安裝	是		

PI2953



帶顯示螢幕的齊平式壓力感應器

PI-025-REB34-MFRKG/US/ IP

電氣數據				
工作電壓	[V]	20...30 DC		
電流損耗	[mA]	< 60		
絕緣電阻最小值	[MΩ]	100; (500 V DC)		
防護等級		III		
反相保護		是		
開機延遲時間	[s]	0.2		
Watchdog集成看門狗電路		是		
總的輸入/輸出				
輸入和輸出總數		數字輸出數量: 2; 類比輸出數量: 1		
輸出				
輸出數量		2		
輸出信號		開關信號; 類比信號; (可配置)		
電氣設計		PNP/NPN		
數字輸出數量		2		
輸出功能		常開/常閉; (可設定參數)		
開關輸出DC電壓降最大值	[V]	2		
開關輸出DC的持續電流負載	[mA]	250		
開關頻率DC	[Hz]	< 170		
類比輸出數量		1		
類比電流輸出	[mA]	4...20; (可調整量程 1:4)		
負載最大值	[Ω]	(U _b - 10 V) / 20 mA		
類比電壓輸出	[V]	0...10; (可調整量程 1:4)		
負載電阻最小值	[Ω]	2000		
短路保護		是		
短路保護類型		脈衝		
過載保護		是		
測量/設定範圍				
測量範圍		-1...25 bar	-15...363 psi	-0.1...2.5 MPa
開關點, SP		-0.8...25 bar	-12...363 psi	-0.08...2.5 MPa
復原點, rP		-0.9...24.9 bar	-13...362 psi	-0.09...2.49 MPa
測量值起點		-1...18.8 bar	-15...272 psi	-0.1...1.88 MPa
測量值終點		5.3...25 bar	76...363 psi	0.53...2.5 MPa
設定步距		0.1 bar	1 psi	0.01 MPa
精度/偏差				
重複精度	[測量範圍值的%]	< ± 0,1; (溫度波動< 10 K; Turn down 1:1)		
特徵曲線偏差	[測量範圍值的%]	< ± 0,6; (Turn down 1:1 線性, 包括滯後及重複精度 極限點設定符合DIN 16086標準)		
線性偏差	[測量範圍值的%]	< ± 0,5; (Turn down 1:1)		
遲滯偏差	[測量範圍值的%]	< ± 0,1; (Turn down 1:1)		
長時間穩定性	[測量範圍值的%]	< ± 0,1; (Turn down 1:1; 每年)		
溫度系數零點	[測量範圍值的百分比 / 10 K]	< ± 0,1; (0...80 °C)		
溫度系數量程		< ± 0,2; (0...80 °C)		


PI2953



帶顯示螢幕的齊平式壓力感應器

PI-025-REB34-MFRKG/US/ IP

[測量範圍值的百分比 / 10 K]

反應時間		
反應時間 [ms]	< 3	
應用於開關輸出的阻尼dAP [s]	0..4	
應用於類比輸出的阻尼步驟 (dAA) [s]	0 - 0,1 - 0,5 - 2	
類比輸出響應時間最大值 [ms]	3	
軟體/編程		
參數設定	遲滯/視窗; 常開/常閉; 輸出極性; 電流/電壓輸出; 阻尼; 顯示值適應; 顯示螢幕可旋轉及關閉; 顯示單位; 零點; 測量範圍值	
工作條件		
環境溫度 [°C]	-25...80	
存儲溫度 [°C]	-40...100	
外殼防護等級	IP 67	
認證/測試		
EMC電磁兼容	EN 61000-4-2 ESD	4 kV CD / 8 kV AD
	EN 61000-4-3 射頻電磁耐受測試	10 V/m
	EN 61000-4-4 Burst	2 kV
	EN 61000-4-6 高頻傳導	10 V
抗衝擊	DIN IEC 68-2-27	50 g (11 ms)
抗震	DIN IEC 68-2-6	20 g (10...2000 Hz)
機械技術數據		
材質	不鏽鋼(1.4404 / 316L); PBT; PC; PEI; EPDM/X; FKM	
材質(潮濕部件)	不鏽鋼(1.4404 / 316L); 陶瓷 (99.9 % Al ₂ O ₃); PTFE; FKM	
最小壓力循環	1億	
製程連接	螺紋連接 G 3/4 外螺紋	
顯示器/操作件		
顯示	開關狀態	2 x LED, 紅色
	功能顯示	7段LED顯示
	測量值	7段LED顯示
顯示單位	bar; psi; MPa	
注釋		
包裝單位	1 件數	
電氣連接		
連接器: 1 x M12; 觸頭 接點: 鍍金的		
		

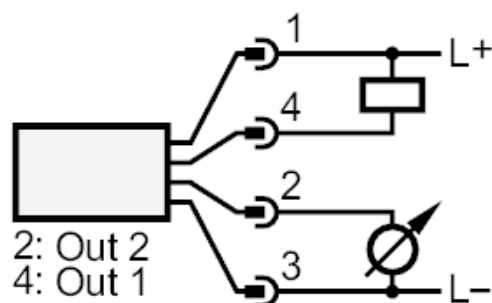
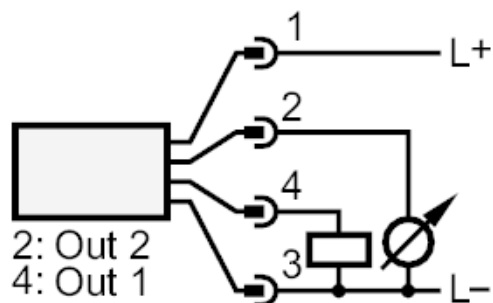
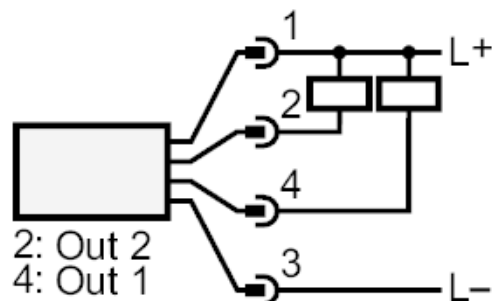
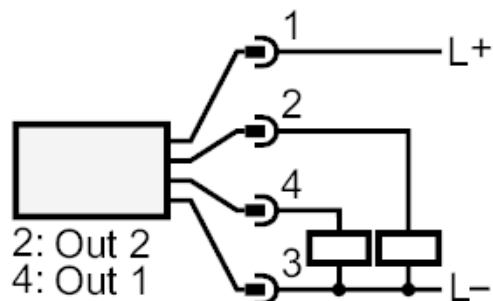
PI2953



帶顯示螢幕的齊平式壓力感應器

PI-025-REB34-MFRKG/US/ IP

連接



OUT1	開關輸出
OUT2	開關輸出
	類比輸出

停產產品 - 存檔登錄

替代產品: PI2993 或者 PI7993 請注意: 如果選擇替代產品和附件, 其技術參數可能有所不同。- 請注意: 如果選擇替代產品和附件, 其技術參數可能有所不同。