

# PE3001

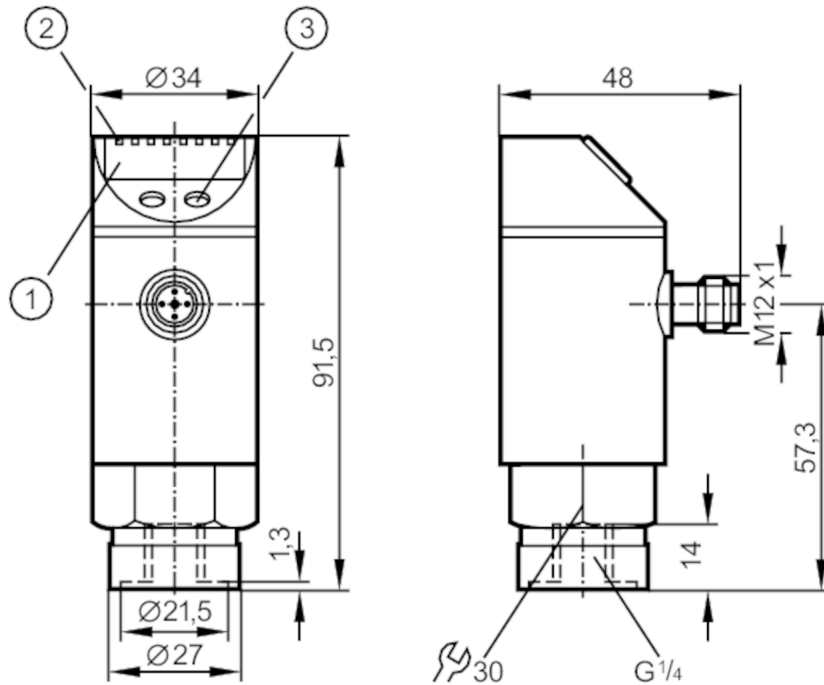


帶顯示螢幕的壓力感應器

PE-250-SDR14-MFPKG/US/ IE

該產品已停產

替代產品: PE2091 或者 PE2591 請注意: 如果選擇替代產品和附件, 其技術參數可能有所不同。- 請注意: 如果選擇替代產品和附件, 其技術參數可能有所不同。- 停產日期: 31.03.2019



- 1 字母數字顯示 4位數字
- 2 LED燈 顯示單位 / 開關狀態
- 3 編程按鈕



## 產品特徵

輸出信號	開關信號; 類比信號; (可配置)		
測量範圍	0...250 bar	0...3625 psi	0...25 MPa
製程連接	螺紋連接 G 1/4 內螺紋		

## 應用

特殊的性能	鍍金接點		
應用	應用於工業應用		
介質	液體和氣體介質		
由條件地適應用於	應用於氣體介質壓力 > 25 bar 僅根據需求		
不能應用於	油		
介質溫度 [°C]	-25...80		
抗壓強度	400 bar	5800 psi	40 MPa
爆破壓力最小值	850 bar	12300 psi	85 MPa
壓力	相對壓力		

# PE3001



帶顯示螢幕的壓力感應器

PE-250-SDR14-MFPKG/US/ /E

電氣數據			
工作電壓	[V]	18...36 DC; (符合EN 50178 SELV/PELV標準)	
電流損耗	[mA]	< 50	
絕緣電阻最小值	[MΩ]	100; (500 V DC)	
防護等級		III	
反相保護		是	
過壓保護		是; (< 40 V)	
開機延遲時間	[s]	0.3	
Watchdog集成看門狗電路		是	
總的輸入/輸出			
輸入和輸出總數		數字輸出數量: 1; 類比輸出數量: 1	
輸出			
輸出數量		2	
輸出信號		開關信號; 類比信號; (可配置)	
電氣設計		PNP	
數字輸出數量		1	
輸出功能		常開/常閉; (可設定參數)	
開關輸出DC電壓降最大值	[V]	2	
開關輸出DC的持續電流負載	[mA]	250	
開關頻率DC	[Hz]	< 170	
類比輸出數量		1	
類比電流輸出	[mA]	4...20	
負載最大值	[Ω]	500	
類比電壓輸出	[V]	0...10	
負載電阻最小值	[Ω]	2000	
短路保護		是	
短路保護類型		脈衝	
測量/設定範圍			
測量範圍		0...250 bar	0...3625 psi
開關點, SP		2...250 bar	40...3620 psi
復原點, rP		1...249 bar	20...3600 psi
設定步距		1 bar	20 psi
出廠設定			SP1 = 63 bar
			rP1 = 58 bar
精度/偏差			
開關點精度	[測量範圍值的%]	< ± 0,5	
重複精度	[測量範圍值的%]	< ± 0,1; (溫度波動< 10 K)	
特徵曲線偏差	[測量範圍值的%]	< ± 0,25 (BFSL) / < ± 0,5 (LS); (BFSL = Best Fit Straight Line; LS = 極限點設定)	
遲滯偏差	[測量範圍值的%]	< ± 0,25	
長時間穩定性	[測量範圍值的%]	< ± 0,05; (每6個月)	
溫度系數零點	[測量範圍值的百分比 / 10 K]	0,2; (0...80 °C)	
溫度系數量程		0,2; (0...80 °C)	

# PE3001



帶顯示螢幕的壓力感應器

PE-250-SDR14-MFPKG/US/ /E

[測量范围值的百分比 / 10 K]

<b>反應時間</b>		
可編程的延遲時間dS, dr	[s]	0; 0,2...50
類比輸出響應時間最大值	[ms]	3
<b>軟體/編程</b>		
參數設定	遲滯/視窗; 常開/常閉; ON延遲、關斷延時; 阻尼; 顯示單位; 電流/電壓輸出	
<b>工作條件</b>		
環境溫度	[°C]	-20...80
存儲溫度	[°C]	-40...100
外殼防護等級	IP 67	
<b>認證/測試</b>		
EMC電磁兼容	EN 61000-4-2 ESD	4 kV CD / 8 kV AD
	EN 61000-4-3 射頻電磁耐受測試	10 V/m
	EN 61000-4-4 Burst	2 kV
	EN 61000-4-5 Surge	0,5/1 kV
	EN 61000-4-6 高頻傳導	10 V
抗衝擊	DIN IEC 68-2-27	50 g (11 ms)
抗震	DIN IEC 68-2-6	20 g (10...2000 Hz)
MTTF	[年]	213
承壓設備指令	良好的工程實踐; 可應用於第2組流體; 根據需求流體組1的液體	
<b>機械技術數據</b>		
重量	[g]	262.5
材質	不鏽鋼(1.4301/304); 不鏽鋼(1.4404 / 316L); PC; PBT; PEI; FKM	
材質(潮濕部件)	不鏽鋼(1.4404 / 316L); 陶瓷; 測量單元密封: EPDM	
最小壓力循環	1億	
製程連接	螺紋連接 G 1/4 內螺紋	
<b>顯示器/操作件</b>		
顯示	顯示單位	3 x LED, 綠色
	開關狀態	LED, 黃色
	功能顯示	字母數字顯示, 4位數字
	測量值	字母數字顯示, 4位數字
<b>注釋</b>		
包裝單位	1 件數	
<b>電氣連接</b>		
連接器: 1 x M12; 觸頭 接點: 鍍金的		



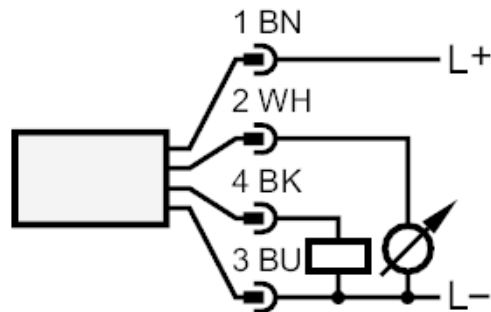
# PE3001



帶顯示螢幕的壓力感應器

PE-250-SDR14-MFPKG/US/ IE

## 連接



該產品已停產

替代產品: PE2091 或者 PE2591 請注意: 如果選擇替代產品和附件, 其技術參數可能有所不同。- 請注意: 如果選擇替代產品和附件, 其技術參數可能有所不同。- 停產日期: 31.03.2019