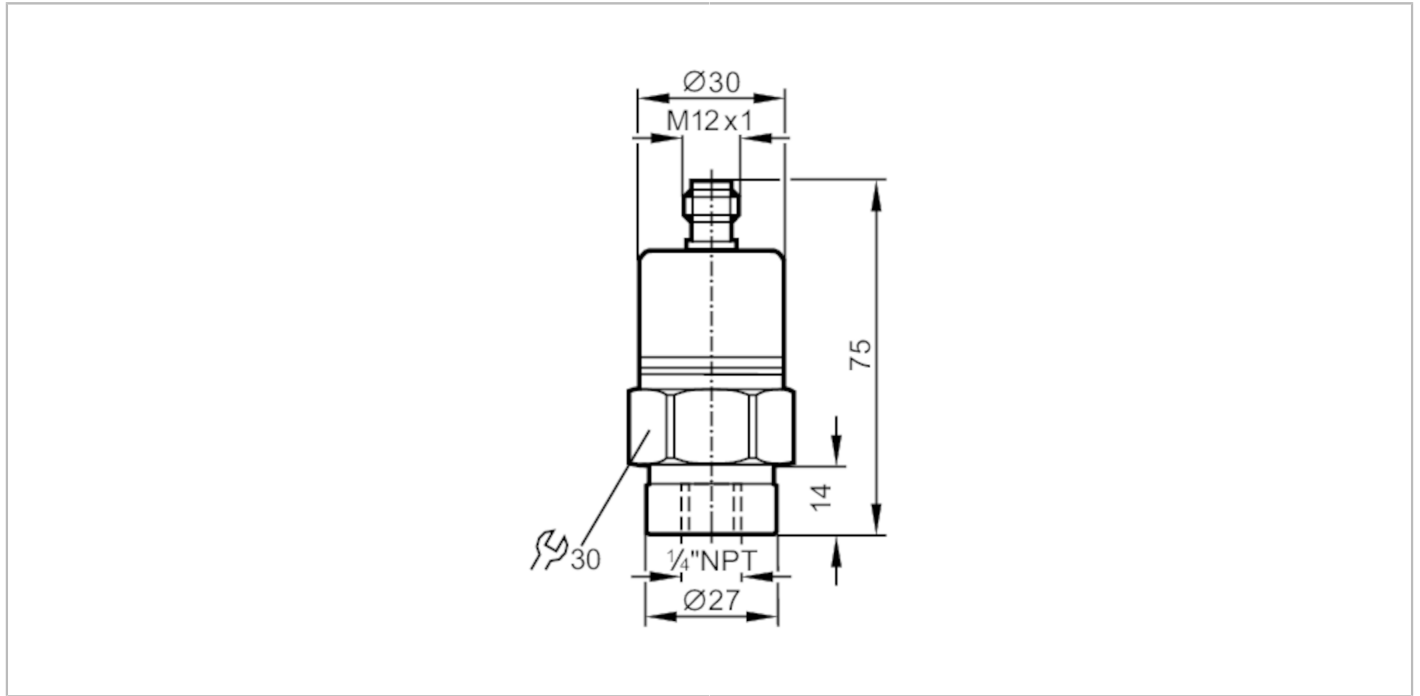


PA6229



帶陶瓷測量元件的壓力傳送器

PA-0-1-RBN14-A-ZVG/US/ IV



產品特徵	
輸出信號	類比信號
測量範圍	-1...0 bar -1000...0 mbar -14.5...0 psi -100...0 kPa
製程連接	螺紋連接 1/4 NPT 內螺紋
應用	
特殊的性能	鍍金接點
應用	應用於工業應用
介質	液體和氣體介質
介質溫度 [°C]	-25...90; (僅根據需求: -40...90 °C)
抗壓強度	10 bar 145 psi 1 MPa
爆破壓力最小值	30 bar 435 psi 3 MPa
壓力	相對壓力; 真空
電氣數據	
工作電壓 [V]	9.6...32 DC
絕緣電阻最小值 [MΩ]	100; (500 V DC)
防護等級	III
反相保護	是
總的輸入/輸出	
輸入和輸出總數	類比輸出數量: 1

PA6229



帶陶瓷測量元件的壓力傳送器

PA-0-1-RBN14-A-ZVG/US/ IV

輸出		
輸出數量	1	
輸出信號	類比信號	
類比輸出數量	1	
類比電流輸出 [mA]	20...4	
負載最大值 [Ω]	720; (U _b = 24 V; (U _b - 9,6 V) / 20 mA)	
過載保護	是	
測量/設定範圍		
測量範圍	-1...0 bar -1000...0 mbar -14.5...0 psi -100...0 kPa	
精度/偏差		
重複精度 [測量範圍值的%]	< 0,1; (溫度波動 < 10 K)	
特徵曲線偏差 [測量範圍值的%]	< ± 0,25 (BFSL) / < ± 0,5 (LS); (BFSL = Best Fit Straight Line; LS = 極限點設定)	
長時間穩定性 [測量範圍值的%]	< ± 0,05; (每6個月)	
溫度系數零點 [測量範圍值的百分比 / 10 K]	0,1; (0...80 °C)	
溫度系數量程 [測量範圍值的百分比 / 10 K]	0,2; (0...80 °C)	
反應時間		
階躍函數反應時間類比輸出 [ms]	3	
工作條件		
環境溫度 [°C]	-25...80	
存儲溫度 [°C]	-40...100	
外殼防護等級	IP 65	
認證/測試		
EMC電磁兼容	EN 61000-4-2 ESD	4 kV CD / 8 kV AD
	EN 61000-4-3 射頻電磁耐受測試	30 V/m
	EN 61000-4-4 Burst	2 kV
	EN 61000-4-6 高頻傳導	10 V
	干擾輻射	根據公路車輛標準004/104/EC / CISPR 25
	抗擾度	根據公路車輛標準004/104/EC / ISO 11452-2
	射頻電磁耐受測試	100 V/m
	脈衝阻抗	ISO 7637-2 / 嚴格等級3
抗衝擊	DIN IEC 68-2-27	50 g (11 ms)
抗震	DIN IEC 68-2-6	20 g (10...2000 Hz)
MTTF [年]	506	
承壓設備指令	良好的工程實踐; 可應用於第2組流體; 根據需求流體組1的液體	
機械技術數據		
重量 [g]	221.5	
材質	不鏽鋼(1.4404 / 316L); FKM; PA; EPDM/X	
材質(潮濕部件)	不鏽鋼(1.4305/303); 陶瓷; FKM	
最小壓力循環	1億	
製程連接	螺紋連接 1/4 NPT 內螺紋	
已集成限制器元件	否(可以改裝)	

PA6229



帶陶瓷測量元件的壓力傳送器

PA-0-1-RBN14-A-ZVG/US/ IV

注釋

包裝單位

1 件數

電氣連接

連接器: 1 x M12; 觸頭 接點: 鍍金的



連接

