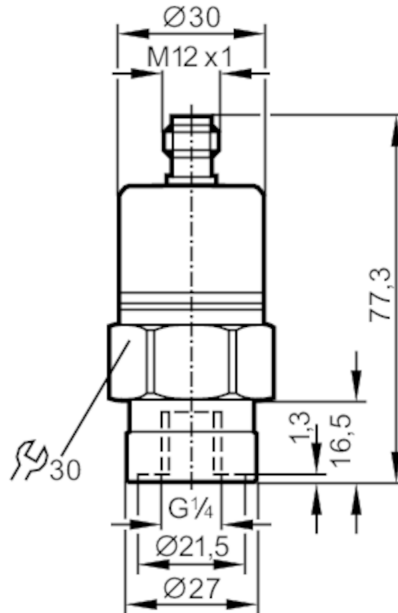


PA3060



帶陶瓷測量元件的壓力傳送器

PA-600-SBR14-A-ZVG/US/ IV



產品特徵

輸出信號	類比信號		
測量範圍	0...600 bar	0...8700 psi	0...60 MPa
製程連接	螺紋連接 G 1/4 內螺紋		

應用

特殊的性能	鍍金接點		
應用	應用於工業應用		
介質	液體和氣體介質		
由條件地適應用於	應用於氣體介質壓力 > 25 bar 僅根據需求		
介質溫度 [°C]	-25...90; (僅根據需求: -40...90 °C)		
抗壓強度	800 bar	11600 psi	80 MPa
爆破壓力最小值	1200 bar	17400 psi	120 MPa
壓力	相對壓力		

電氣數據

工作電壓 [V]	9.6...32 DC		
絕緣電阻最小值 [MΩ]	100; (500 V DC)		
防護等級	III		
反相保護	是		

總的輸入/輸出

輸入和輸出總數	類比輸出數量: 1
---------	-----------

PA3060



帶陶瓷測量元件的壓力傳送器

PA-600-SBR14-A-ZVG/US/ IV

輸出		
輸出數量	1	
輸出信號	類比信號	
類比輸出數量	1	
類比電流輸出 [mA]	4...20	
負載最大值 [Ω]	720; (U _b = 24 V; (U _b - 9,6 V) / 20 mA)	
過載保護	是	
測量/設定範圍		
測量範圍	0...600 bar 0...8700 psi 0...60 MPa	
精度/偏差		
重複精度 [測量範圍值的%]	< 0,1; (溫度波動 < 10 K)	
特徵曲線偏差 [測量範圍值的%]	< ± 0,25 (BFSL) / < ± 0,5 (LS); (BFSL = Best Fit Straight Line; LS = 極限點設定)	
遲滯偏差 [測量範圍值的%]	± 1	
長時間穩定性 [測量範圍值的%]	< ± 0,05; (每6個月)	
溫度系數零點 [測量範圍值的百分比 / 10 K]	0,1; (0...80 °C)	
溫度系數量程 [測量範圍值的百分比 / 10 K]	0,2; (0...80 °C)	
反應時間		
階躍函數反應時間類比輸出 [ms]	3	
工作條件		
環境溫度 [°C]	-25...80	
存儲溫度 [°C]	-40...100	
外殼防護等級	IP 68; IP 69K	
認證/測試		
EMC電磁兼容	EN 61000-4-2 ESD	4 kV CD / 8 kV AD
	EN 61000-4-3 射頻電磁耐受測試	30 V/m
	EN 61000-4-4 Burst	2 kV
	EN 61000-4-6 高頻傳導	10 V
	干擾輻射	根據公路車輛標準004/104/EC
	CISPR 25	
	抗擾度	根據公路車輛標準004/104/EC
	ISO 11452-2 射頻電磁耐受測試	100 V/m
	ISO 7637-2 pulse	嚴格等級4
	DIN EN 60068-2-27	50 g (11 ms)
抗衝擊	DIN EN 61373	類別3
	DIN EN 60068-2-6	20 g (10...2000 Hz)
抗震	DIN EN 61373	類別2
MTTF [年]	507	
承壓設備指令	良好的工程實踐; 可應用於第2組流體; 根據需求流體組1的液體	
鐵路應用	DIN EN 50155 / IEC 60571	Klasse T3, C1, S1

PA3060



帶陶瓷測量元件的壓力傳送器

PA-600-SBR14-A-ZVG/US/ IV

機械技術數據	
重量	[g] 232
材質	不鏽鋼(1.4404 / 316L); FKM; PA; EPDM/X
材質 (潮濕部件)	不鏽鋼(1.4404 / 316L); 陶瓷; FKM
最小壓力循環	1億
製程連接	螺紋連接 G 1/4 內螺紋
已集成限制器元件	是

注釋	
包裝單位	1 件數

電氣連接

連接器: 1 x M12; 觸頭 接點: 鍍金的



連接

