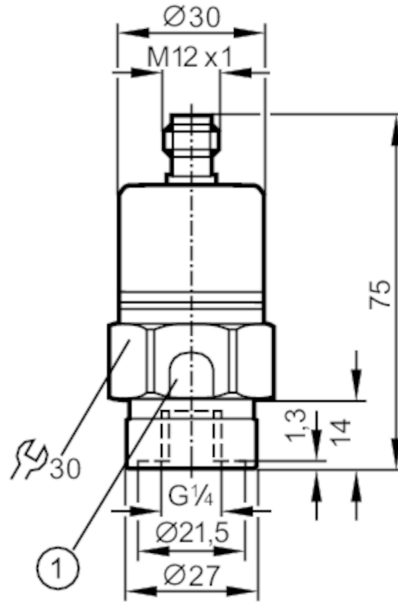


PA3021



帶陶瓷測量元件的壓力傳送器

PA-250-SBR14-A-ZVG/US/ IV



1 卸壓裝置
絕對不能對卸壓裝置施加機械壓力。



產品特徵

輸出信號	類比信號		
測量範圍	0...250 bar	0...3625 psi	0...25 MPa
製程連接	螺紋連接 G 1/4 內螺紋		

應用

特殊的性能	鍍金接點		
應用	應用於工業應用		
介質	液體和氣體介質		
由條件地適應用於	應用於氣體介質壓力 > 25 bar 僅根據需求		
介質溫度 [°C]	-25...90; (僅根據需求: -40...90 °C)		
抗壓強度	400 bar	5800 psi	40 MPa
爆破壓力最小值	850 bar	12300 psi	85 MPa
壓力	相對壓力		

電氣數據

工作電壓 [V]	9.6...32 DC		
絕緣電阻最小值 [MΩ]	100; (500 V DC)		
防護等級	III		
反相保護	是		

總的輸入/輸出

輸入和輸出總數	類比輸出數量: 1		
---------	-----------	--	--

PA3021



帶陶瓷測量元件的壓力傳送器

PA-250-SBR14-A-ZVG/US/ IV

輸出		
輸出數量		1
輸出信號		類比信號
類比輸出數量		1
類比電流輸出	[mA]	4...20
負載最大值	[Ω]	720; (U _b = 24 V; (U _b - 9,6 V) / 20 mA)
過載保護		是
測量/設定範圍		
測量範圍		0...250 bar 0...3625 psi 0...25 MPa
精度/偏差		
重複精度	[測量範圍值的%]	< 0,1; (溫度波動 < 10 K)
特徵曲線偏差	[測量範圍值的%]	< ± 0,25 (BFSL) / < ± 0,5 (LS); (BFSL = Best Fit Straight Line; LS = 極限點設定)
長時間穩定性	[測量範圍值的%]	< ± 0,05; (每6個月)
溫度系數零點	[測量範圍值的百分比 / 10 K]	0,1; (0...80 °C)
溫度系數量程	[測量範圍值的百分比 / 10 K]	0,2; (0...80 °C)
反應時間		
階躍函數反應時間類比輸出	[ms]	3
工作條件		
環境溫度	[°C]	-25...80
存儲溫度	[°C]	-40...100
外殼防護等級		IP 68; IP 69K
認證/測試		
EMC電磁兼容	EN 61000-4-2 ESD	4 kV CD / 8 kV AD
	EN 61000-4-3 射頻電磁耐受測試	30 V/m
	EN 61000-4-4 Burst	2 kV
	EN 61000-4-6 高頻傳導	10 V
	干擾輻射	根據公路車輛標準004/104/EC
	CISPR 25	
	抗擾度	根據公路車輛標準004/104/EC
	ISO 11452-2 射頻電磁耐受測試	100 V/m
	ISO 7637-2 pulse	嚴格等級4
	DIN EN 60068-2-27	50 g (11 ms)
抗衝擊	DIN EN 61373	類別3
	DIN EN 60068-2-6	20 g (10...2000 Hz)
抗震	DIN EN 61373	類別2
	MTTF	[年]
承壓設備指令		良好的工程實踐; 可應用於第2組流體; 根據需求流體組1的液體
鐵路應用	DIN EN 50155 / IEC 60571	Klasse T3, C1, S1

PA3021



帶陶瓷測量元件的壓力傳送器

PA-250-SBR14-A-ZVG/US/ IV

機械技術數據	
重量 [g]	222.5
材質	不鏽鋼(1.4404 / 316L); FKM; PA; EPDM/X
材質 (潮濕部件)	不鏽鋼(1.4305/303); 陶瓷; FKM
最小壓力循環	1億
製程連接	螺紋連接 G 1/4 內螺紋
已集成限制器元件	是

注釋	
包裝單位	1 件數

電氣連接

連接器: 1 x M12; 觸頭 接點: 鍍金的



連接

