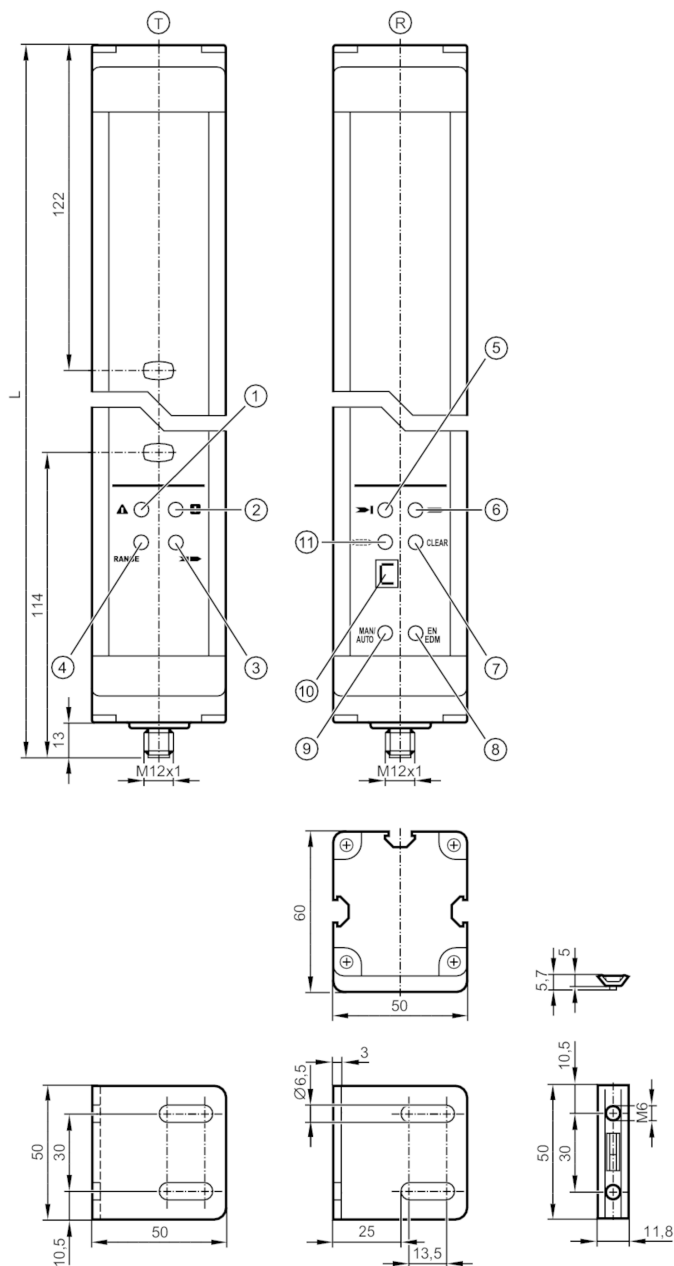


OY952S

安全光柵

OYA0810-03-4-60-P-1



- T 發射裝置
- R 接收裝置
- 1 LED 紅色
- 2 LED 綠色
- 3 LED 黃色
- 4 LED 橘黃色
- 5 LED 紅色
- 6 LED 綠色
- 7 LED 黃色
- 8 LED 黃色
- 9 LED 黃色
- 10 顯示器
- 11 LED 橘黃色



OY952S



安全光柵

OYA0810-03-4-60-P-1

產品特徵		
光線種類		紅外線
尺寸	[mm]	1036 x 50 x 60
應用		
保護功能		身體保護
電氣數據		
工作電壓公差	[%]	20
工作電壓	[V]	24 DC
防護等級		III
反相保護		是
開機延遲時間	[s]	< 10
光線種類		紅外線
波長	[nm]	950
接收裝置		
電流損耗	[mA]	250
發射裝置		
電流損耗	[mA]	125
輸出		
電氣設計		PNP
OSSD輸出數		2
每個OSSD輸出電流負載最大值	[mA]	500; (24 V)
短路保護		是
監控範圍		
保護區域高度	[mm]	810
光束數量		3
保護區域寬度 (低光強度)	[m]	8...30
保護區域寬度 (高光強度)	[m]	18...60
反應時間		
反應時間	[ms]	7
工作條件		
使用地點		等級C符合EN 60654-1標準, 應用不受天氣影響
環境溫度	[°C]	-10...55
允許最大的相對空氣濕度	[%]	95
外殼防護等級		IP 65
認證/測試		
EMC電磁兼容		IEC 61496-1
抗衝擊		IEC 61496-1
抗震		IEC 61496-1

OY952S



安全光柵

OYA0810-03-4-60-P-1

安全分類	
ESPE類型(IEC 61496-1)	4
ISO 13849-1	種類 4, PL e
IEC 61508	SIL 3
IEC 62061	SIL cl 3
使用壽命 TM (Mission Time) [h]	175200
安全可靠PFHd [1/h]	7.7E-09

機械技術數據	
重量 [g]	7040
尺寸 [mm]	1036 x 50 x 60
材質	外殼: 鋁; 前面透鏡: PC
結構長度 [mm]	1036

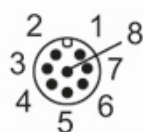
顯示器/操作件		
顯示	發射裝置	4 x LED
	接收裝置	6 x LED
	接收裝置	LC顯示

附件	
附件(附送)	安裝角度: 6 安裝螺母: 6

注釋	
說明	應用於8針插座，核心顏色不規範。；請注意感應器和插座的接線(參見技術參數表)。
包裝單位	1 件數

電氣連接 - 接收裝置

連接器: 1 x M12; 電纜長度最大值: 100 m; 應用於芯線橫截面1 mm²



OY952S



安全光柵

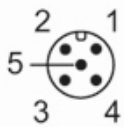
OYA0810-03-4-60-P-1

連接



電氣連接 - 發射裝置

連接器: 1 x M12



OY952S



安全光柵

OYA0810-03-4-60-P-1

連接

