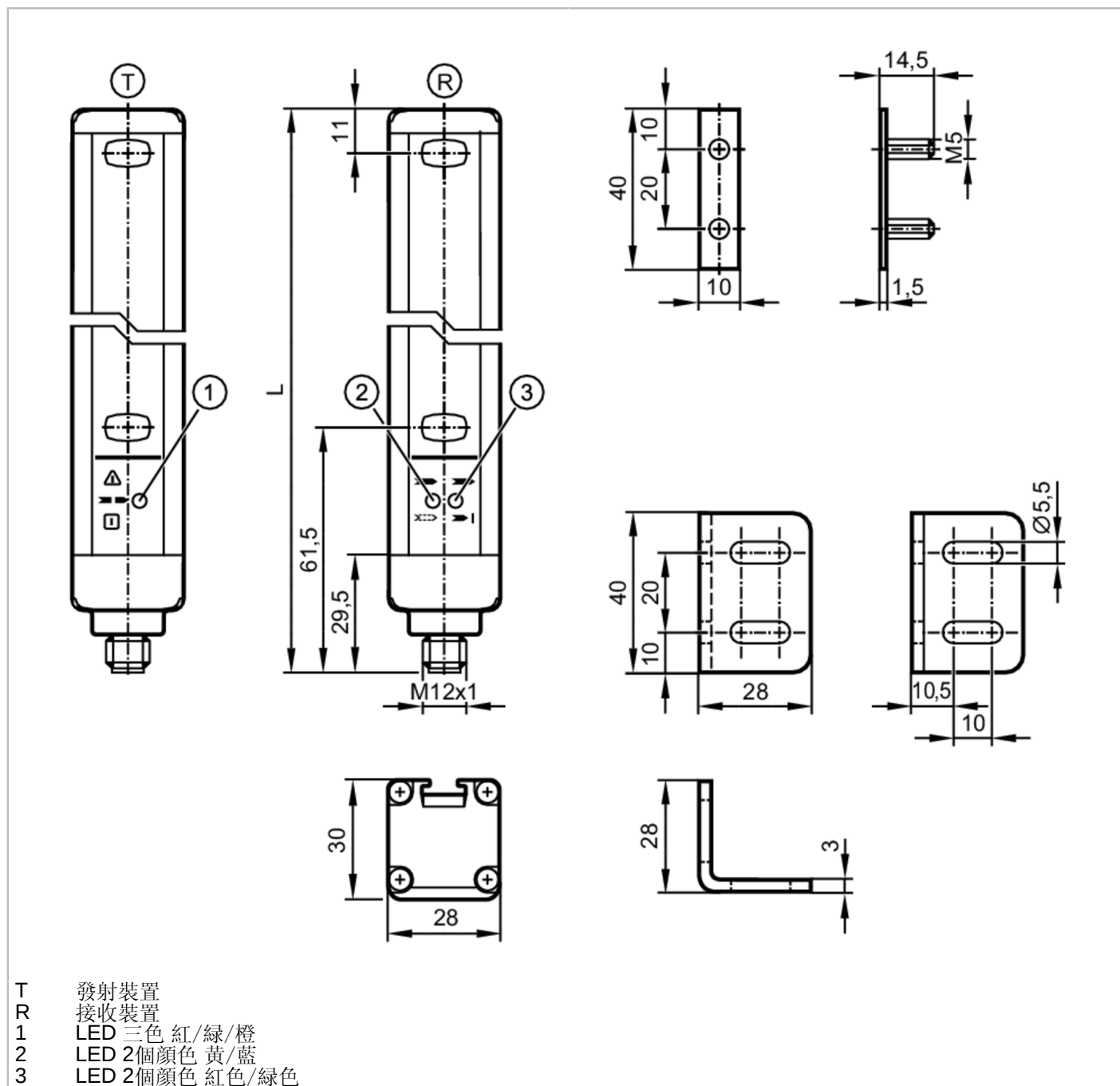


OY221S

安全光幕

OYA0160-20-4-20-P-1



產品特徵

光線種類

紅外線

尺寸

[mm]

213 x 28 x 30

應用

保護功能

手保護

OY221S



安全光幕

OYA0160-20-4-20-P-1

電氣數據		
工作電壓公差	[%]	20
工作電壓	[V]	24 DC
防護等級		III
反相保護		是
開機延遲時間	[s]	< 2
光線種類		紅外線
波長	[nm]	950
接收裝置		
電流損耗	[mA]	83
發射裝置		
電流損耗	[mA]	42
輸出		
電氣設計		PNP
OSSD輸出數		2
每個OSSD輸出電流負載最大值	[mA]	400; (24 V)
短路保護		是
監控範圍		
保護區域高度	[mm]	160
分辨率(檢波容量d)	[mm]	20
保護區域寬度(低光強度)	[m]	0...10
保護區域寬度(高光強度)	[m]	3...20
反應時間		
反應時間	[ms]	4
工作條件		
使用地點		等級C符合EN 60654-1標準, 應用不受天氣影響
環境溫度	[°C]	-10...55
允許最大的相對空氣濕度	[%]	95
外殼防護等級		IP 65; IP 67
認證/測試		
EMC電磁兼容		IEC 61496-1
抗衝擊		IEC 61496-1
抗震		IEC 61496-1
安全分類		
ESPE類型(IEC 61496-1)		4
ISO 13849-1		種類 4, PL e
IEC 61508		SIL 3
IEC 62061		SIL cl 3
使用壽命 TM (Mission Time)	[h]	175200
安全可靠性能PFHd	[1/h]	1.0E-08

OY221S



安全光幕

OYA0160-20-4-20-P-1

機械技術數據		
重量	[g]	1395
尺寸	[mm]	213 x 28 x 30
材質		外殼: 鋁; 前面透鏡: PC
結構長度	[mm]	213

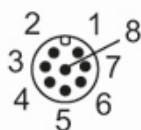
顯示器/操作件		
顯示		LED, 黃色
		LED, 綠色
		LED, 紅色
		LED, 藍色
		LED, 橘黃色

附件		
附件(附送)		安裝角度: 4
		安裝螺母: 4
		螺母

注釋	
說明	應用於8針插座，核心顏色不規範。; 請注意感應器和插座的接線(參見技術參數表)。
包裝單位	1 件數

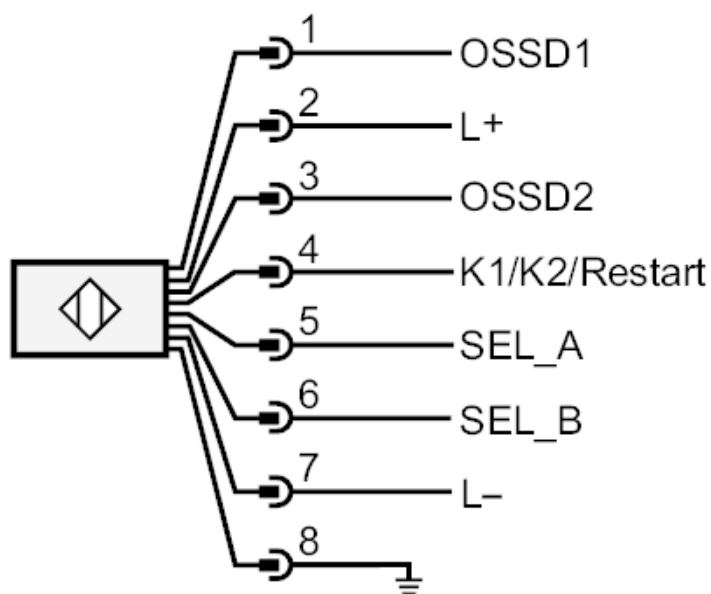
電氣連接 - 接收裝置

連接器: 1 x M12; 電纜長度最大值: 100 m; 應用於芯線橫截面0.34 mm²



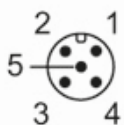


連接



電氣連接 - 發射裝置

連接器: 1 x M12



OY221S

安全光幕

OYA0160-20-4-20-P-1



連接

