

# OW5007

紅外線溫度感應器

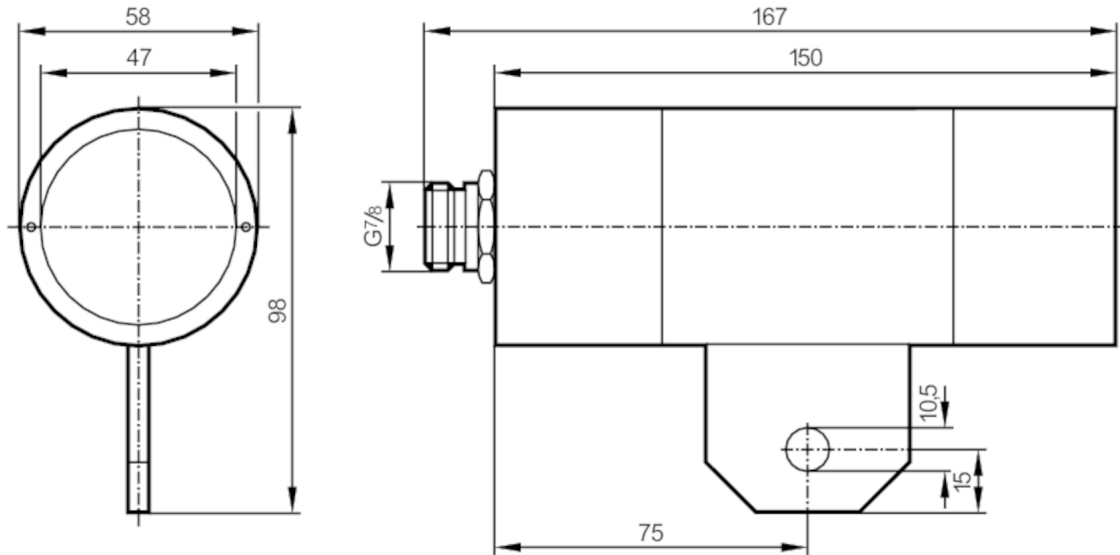
OWS-3520-BPKG



停產產品 - 存檔登錄

替代產品: TW7001 + E35065

請注意: 如果選擇替代產品和附件, 其技術參數可能有所不同。



CE

## 產品特徵

外殼		圓柱形的
尺寸	[mm]	Ø 58 / L = 150

## 電氣數據

工作電壓	[V]	10...55 DC
電流損耗	[mA]	< 20
防護等級		II
反相保護		是

## 輸出

電氣設計		PNP
開關輸出DC電壓降最大值	[V]	2.5
開關輸出DC的持續電流負載	[mA]	400
開關頻率DC	[Hz]	1000
短路保護		是
短路保護類型		脈衝
過載保護		是

## 監控範圍

檢測範圍滯後	[%]	1...15
--------	-----	--------

## 工作條件

環境溫度	[°C]	-20...60
外殼防護等級		IP 65

# OW5007

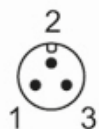


紅外線溫度感應器

OWS-3520-BPKG

認證/測試		
EMC電磁兼容	EN 60947-5-2	等級B
	EN 55011	
機械技術數據		
外殼	圓柱形的	
尺寸 [mm]	Ø 58 / L = 150	
材質	黃銅 白青銅-鍍層	
透鏡材質	玻璃	
顯示器/操作件		
顯示	開關狀態	1 x LED, 黃色
注釋		
包裝單位	1 件數	
電氣連接		

連接器: 1 x 7/8"



連接

