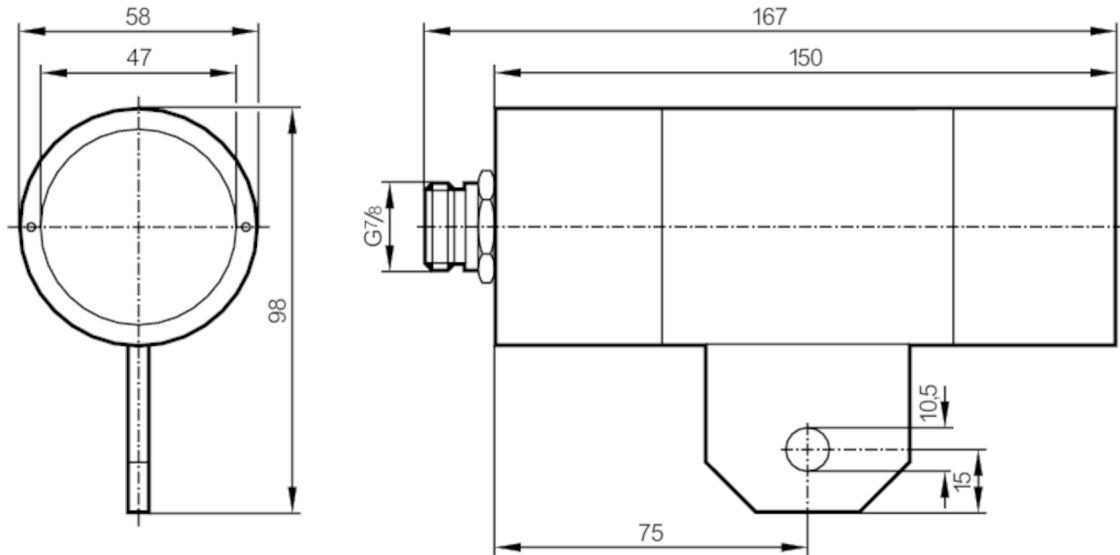




停產產品 - 存檔登錄

替代產品: TW7001 + E35065

請注意: 如果選擇替代產品和附件, 其技術參數可能有所不同。



產品特徵		
外殼		圓柱形的
尺寸	[mm]	Ø 58 / L = 150
電氣數據		
工作電壓	[V]	20...250 AC/DC
反相保護		否
輸出		
開關輸出DC電壓降最大值	[V]	10.5
開關輸出AC電壓降最大值	[V]	10.5
最小的負載電流	[mA]	15
漏電流最大值	[mA]	7
開關輸出AC的持續電流負載	[mA]	200; (250 (...50 °C))
開關輸出DC的持續電流負載	[mA]	50
開關輸出短暫的電流負載	[mA]	1500; (10 ms / 0,5 Hz)
開關頻率AC	[Hz]	20
開關頻率DC	[Hz]	25
短路保護		否
過載保護		否
監控範圍		
檢測範圍滯後	[%]	1...15

OW0004



紅外線溫度感應器

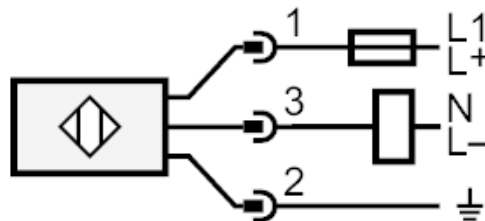
OWS-3520-ABOA

工作條件		
環境溫度	[°C]	-20...60
外殼防護等級		IP 65
認證/測試		
EMC電磁兼容	EN 60947-5-2	
	EN 55011	等級B
機械技術數據		
外殼		圓柱形的
尺寸	[mm]	Ø 58 / L = 150
材質		黃銅 白青銅-鍍層
透鏡材質		玻璃
顯示器/操作件		
顯示	開關狀態	1 x LED, 黃色
注釋		
注釋		建議：短路後請一定檢查產品的安全功能。
包裝單位		1 件數
電氣連接		

連接器：1 x 7/8"



連接



注釋：請根據IEC60127-2第一頁中的指導標準，使用小型保險絲 ≤ 2 A 快速行動