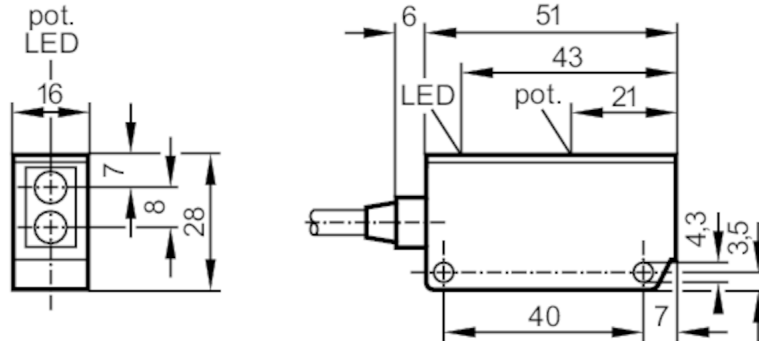




鏡片反射式感應器

OUR-DXOG/S 4- Leiter

停產產品 - 存檔登錄



上面透鏡的接收裝置
下面透鏡的發射裝置

產品特徵

光線種類	紅外線
外殼	矩形的
尺寸 [mm]	28 x 16 x 51

應用

功能原理	鏡片反射式感應器
------	----------

電氣數據

工作電壓 [V]	10...36 DC
電流損耗 [mA]	< 20
防護等級	II
反相保護	是
光線種類	紅外線
波長 [nm]	950

輸出

電氣設計	PNP/NPN
輸出功能	暗通模式
開關輸出DC電壓降最大值 [V]	2; ((PNP) / < 1 (NPN))
開關輸出DC的持續電流負載 [mA]	250
開關頻率DC [Hz]	160
短路保護	是
短路保護類型	脈衝
過載保護	是

監控範圍

檢測距離 [m]	< 3; (菱鏡反射鏡 Ø 80 E20005)
檢測距離可設	是

工作條件

環境溫度 [°C]	-25...80
外殼防護等級	IP 67

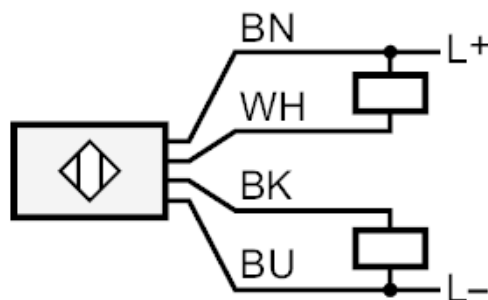
OU5072



鏡片反射式感應器

OUR-DXOG/S 4- Leiter

認證/測試		
EMC電磁兼容	EN 60947-5-2 EN 55011	等級B
機械技術數據		
外殼	矩形的	
尺寸 [mm]	28 x 16 x 51	
材質	PPE 改良的	
透鏡材質	玻璃	
顯示器/操作件		
顯示	開關狀態	1 x LED, 黃色
附件		
供貨範圍	角撐架	
注釋		
包裝單位	1 件數	
電氣連接		
電纜: 2 m, PVC; 4 x 0.34 mm ²		
連接		



芯線顏色：

BK =	黑色
BN =	棕色
BU =	藍色
WH =	白色