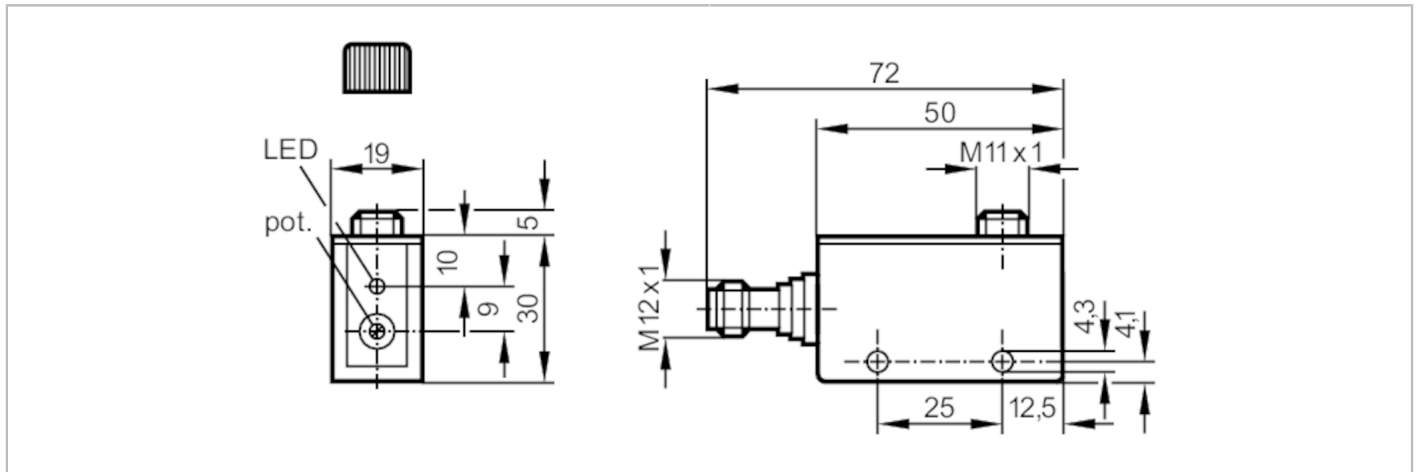


# OK5008



光纖放大器

OKF-FPKG/US-100-DPF



產品特徵		
光線種類		紅光
外殼		矩形的
尺寸	[mm]	50 x 19 x 35
電氣數據		
工作電壓	[V]	10...36 DC
電流損耗	[mA]	30; ((24 V))
防護等級		III
反相保護		是
光線種類		紅光
波長	[nm]	660
輸出		
電氣設計		PNP
輸出功能		亮通和暗通模式; (可選)
開關輸出DC電壓降最大值	[V]	2.5
開關輸出DC的持續電流負載	[mA]	250
開關頻率DC	[Hz]	120
短路保護		是
短路保護類型		脈衝
過載保護		是
監控範圍		
檢測距離	[m]	0...0.12; (對照式感應器)
檢測距離	[mm]	0...40; (漫反射感應器)
檢測距離可設		是
工作條件		
環境溫度	[°C]	-25...60
外殼防護等級		IP 65

# OK5008



光纖放大器

OKF-FPKG/US-100-DPF

認證/測試		
EMC電磁兼容	EN 60947-5-2 EN 55011	等級B
MTTF [年]	529	
機械技術數據		
重量 [g]	65.2	
外殼	矩形的	
尺寸 [mm]	50 x 19 x 35	
材質	PPO 改良的	
透鏡校準	側面的鏡組	
顯示器/操作件		
顯示	開關狀態	1 x LED, 黃色
附件		
附件( 附送 )	螺絲刀 螺絲釘: 2 x x M4 x 25 墊圈: 2 x 彈簧墊圈: 2 x 螺母: 2 x	
注釋		
注釋	亮通模式 應用於對照式光纖感應器的對應NC輸出功能 應用於漫反射光纖感應器的對應NO輸出功能 暗通模式 應用於對照式光纖感應器的對應NO輸出功能 應用於漫反射光纖感應器的對應NC輸出功能	
包裝單位	1 件數	
電氣連接		
連接器: 1 x M12		
		

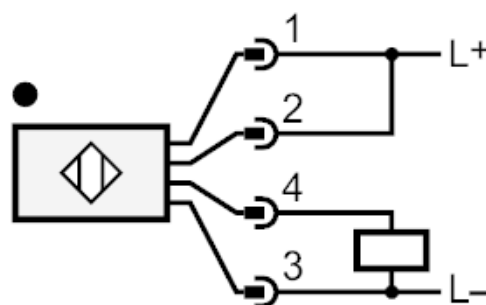
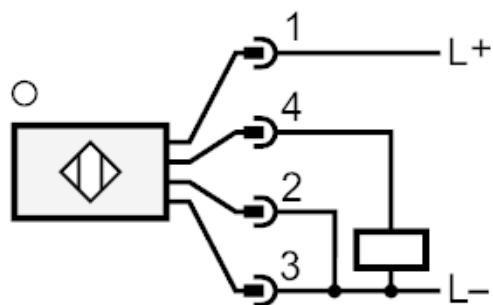
# OK5008



光纖放大器

OKF-FPKG/US-100-DPF

## 連接



芯線顏色：

- BN = 棕色
- BU = 藍色
- BK = 黑色
- WH = 白色