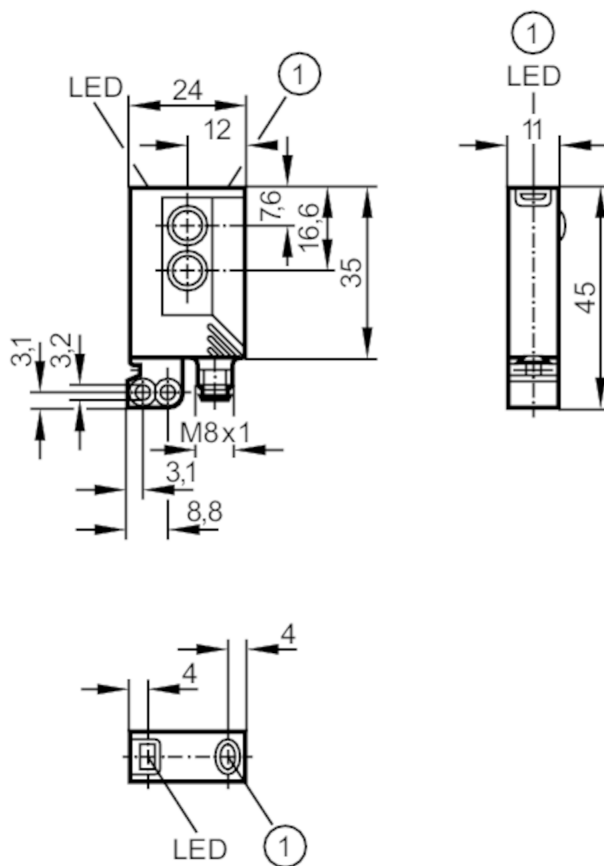


OJ5000

漫反射感應器

OJB-FPKG/FO/AS



1 按鈕



產品特徵

光線種類	紅光
外殼	矩形的
尺寸 [mm]	35 x 24 x 11

應用

功能原理	漫反射感應器
------	--------

電氣數據

工作電壓 [V]	10...30 DC
電流損耗 [mA]	< 22
防護等級	III
反相保護	是
光線種類	紅光
波長 [nm]	660

OJ5000



漫反射感應器

OJB-FPKG/FO/AS

輸出		
電氣設計	PNP	
輸出功能	亮通和暗通模式；(可選)	
開關輸出DC電壓降最大值 [V]	2.5	
開關輸出DC的持續電流負載 [mA]	200	
開關頻率DC [Hz]	2000	
短路保護	是	
短路保護類型	脈衝	
過載保護	是	
監控範圍		
檢測距離 [mm]	1...600; (白紙 200 x 200 mm 90 %反射)	
檢測距離可設	是	
光點直徑最大值 [mm]	60	
光點尺寸參考	在最大的檢測距離	
工作條件		
環境溫度 [°C]	-25...60	
外殼防護等級	IP 67	
認證/測試		
EMC電磁兼容	EN 60947-5-2	
MTTF [年]	867	
機械技術數據		
重量 [g]	40.3	
外殼	矩形的	
尺寸 [mm]	35 x 24 x 11	
材質	外殼: ABS; 固定卡箍: 模壓鑄鋅; LED視窗: SEPS; 按鈕: SEPS	
透鏡材質	玻璃	
透鏡校準	前面的鏡組	
顯示器/操作件		
顯示	開關狀態	1 x LED, 黃色
	操作	1 x LED, 綠色
	功能	1 x LED, 紅色
電子鎖	是	
附件		
附件(附送)	卡箍: 1 x, E20964	
	螺絲釘: 2 x x M3 x 16	
	彈簧墊圈: 2 x	
	螺母: 2 x	
注釋		
注釋	按照cULus工作電壓"電源級2"	
包裝單位	1 件數	
電氣連接		
連接器: 1 x M8		

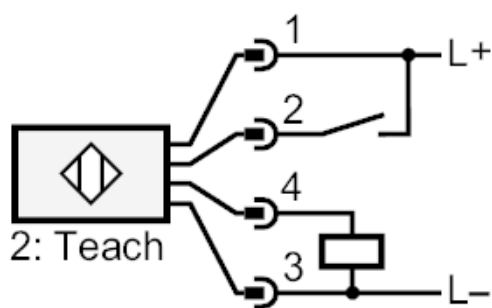
OJ5000

漫反射感應器

OJB-FPKG/FO/AS



連接



2

Teach

OJ5000

漫反射感應器

OJB-FPKG/FO/AS



圖表

過量增益圖

