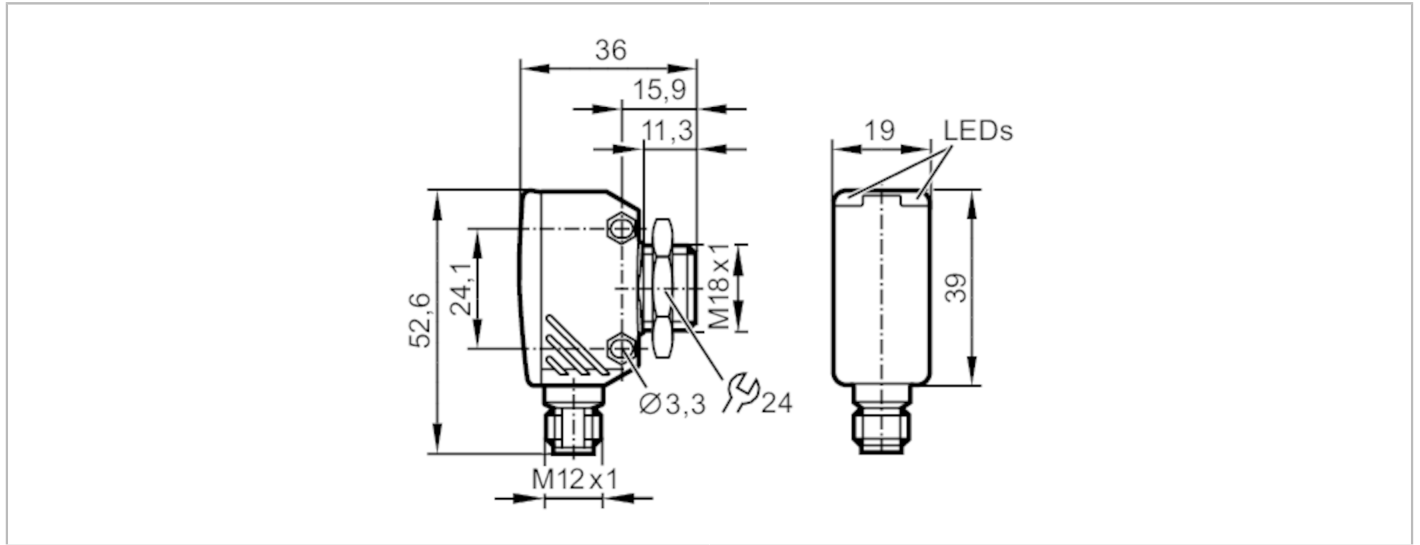


OGE281



對照式感應器接收裝置

OGE-HPKG/US/CUBE



產品特徵	
光線種類	紅光
通信接口	IO-Link
外殼	矩形的
尺寸 [mm]	M18 x 1
應用	
功能原理	對照式感應器
電氣數據	
工作電壓 [V]	10...30 DC; (符合cULus - Class 2標準)
額定絕緣電壓 [V]	32
電流損耗 [mA]	16
防護等級	III
反相保護	是
開機延遲時間最大值 [ms]	300
光線種類	紅光
波長 [nm]	662
輸出	
電氣設計	PNP
輸出功能	亮通模式
開關輸出DC電壓降最大值 [V]	2.5
開關輸出DC的持續電流負載 [mA]	200
開關頻率DC [Hz]	1000
短路保護	是
短路保護類型	脈衝
監控範圍	
發射器/接收器	接收裝置
檢測距離 [m]	20
檢測距離可設	否

OGE281



對照式感應器接收裝置

OGE-HPKG/US/CUBE

介面		
通信接口	IO-Link	
傳遞類型	COM2 (38,4 kBaud)	
IO-Link revision	1.1	
SDCI標準	IEC 61131-9	
外形	Smart Sensor: Device Identification; Device Diagnosis; Teach Channel; Switching Channel	
SIO模式	是	
必需的mater port type	A	
處理周期最小值 [ms]	2.5	
IO-Link process data (cyclical)	功能	位長
	設備狀態	4
	二進制開關信息	1
IO-Link功能(非週期性)	應用特定標籤; 運作小時數計數器; 開關循環計數器	
支援DeviceID	運行方式	DeviceID
	默認	1144
注釋	更多資訊請參見「下載」中的IODD PDF文件	
工作條件		
環境溫度 [°C]	-25...60	
存儲溫度 [°C]	-40...60	
外殼防護等級	IP 65; IP 67	
認證/測試		
EMC電磁兼容	EN 60947-5-2	
	Ta	-25...60 °C
UL認證	Enclosure type	Type 1
	電源	Class 2
	文件數量UL	E174191
機械技術數據		
重量 [g]	59.5	
外殼	矩形的	
尺寸 [mm]	M18 x 1	
螺紋代號	M18 x 1	
材質	模壓鑄鋅; PEI	
透鏡材質	PMMA	
顯示器/操作件		
顯示	開關狀態	1 x LED, 黃色
	操作	1 x LED, 綠色
附件		
供貨範圍	鎖定螺母: 1 x	
注釋		
包裝單位	1 件數	
電氣連接		
連接器: 1 x M12		

OGE281

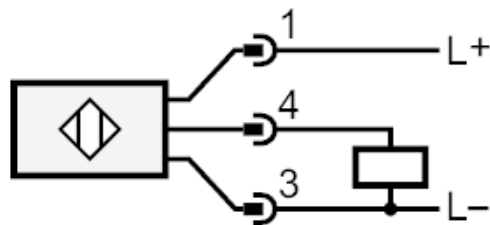


對照式感應器接收裝置

OGE-HPKG/US/CUBE



連接





圖表

過量增益圖

