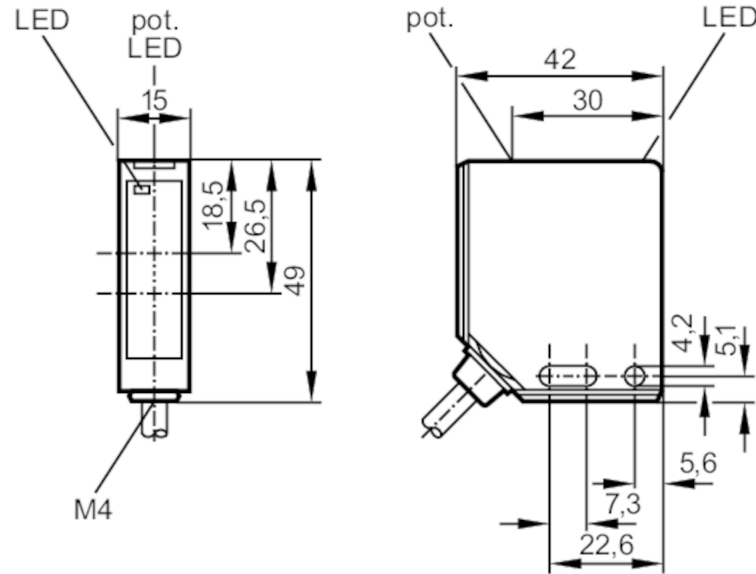




停產產品 - 存檔登錄



上面透鏡的接收裝置
下面透鏡的發射裝置

產品特徵

光線種類	紅光
外殼	矩形的
尺寸 [mm]	49 x 15 x 42

應用

特殊的性能	背景消隱
功能原理	漫反射感應器

電氣數據

工作電壓 [V]	10...30 DC
電流損耗 [mA]	40; ((24 V))
防護等級	II
反相保護	是
光線種類	紅光
波長 [nm]	660

輸出

電氣設計	PNP
輸出功能	NC+NO
開關輸出DC電壓降最大值 [V]	2.9
開關輸出DC的持續電流負載 [mA]	100
開關頻率DC [Hz]	1500
短路保護	是
短路保護類型	脈衝
過載保護	是

OC5228



漫反射感應器

OCH-CPKG

監控範圍		
檢測距離	[mm]	20...250; (白紙 200 x 200 mm)
檢測距離可設		是
光點直徑最大值	[mm]	12.5
光點尺寸參考		在最大的檢測距離
背景消隱可用		是
工作條件		
環境溫度	[°C]	-40...60
外殼防護等級		IP 67
認證/測試		
EMC電磁兼容		EN 60947-5-2
機械技術數據		
外殼		矩形的
尺寸	[mm]	49 x 15 x 42
材質		模壓鑄鋅
透鏡材質		PMMA
顯示器/操作件		
顯示	開關狀態	1 x LED, 黃色
	功能	1 x LED, 黃色 閃光燈
附件		
附件(附送)		螺絲刀
注釋		
包裝單位		1 件數

OC5228

漫反射感應器

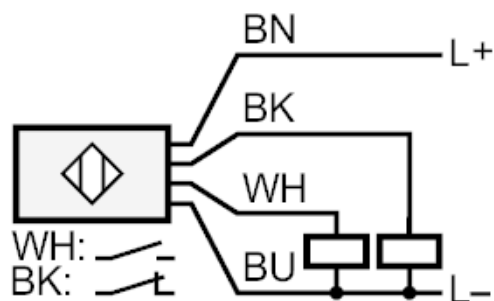
OCH-CPKG



電氣連接

電纜: 2 m, PVC; 4 x 0.5 mm²

連接



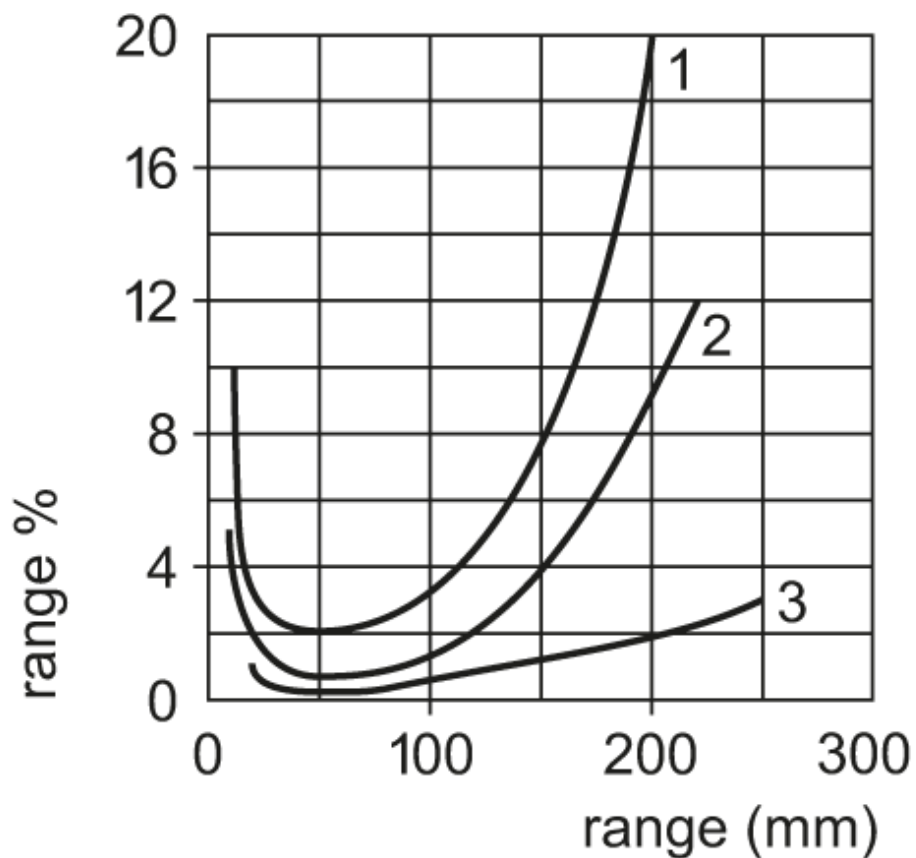
芯線顏色：

BN =	棕色
BU =	藍色
BK =	黑色
WH =	白色



圖表

精確度曲線



x: 距離感應器/目標物 [mm]

y: 最小的距離物體/背景 [mm]

1 = 目標 黑色(6 %反射), 背景(白色90 %反射)

2 = 目標 灰色(18 %反射), 背景(白色90 %反射)

3 = 目標 白色(90 %反射), 背景(白色90 %反射)

注釋: 檢測距離 % = 設定%檢測距離

停產產品 - 存檔登錄