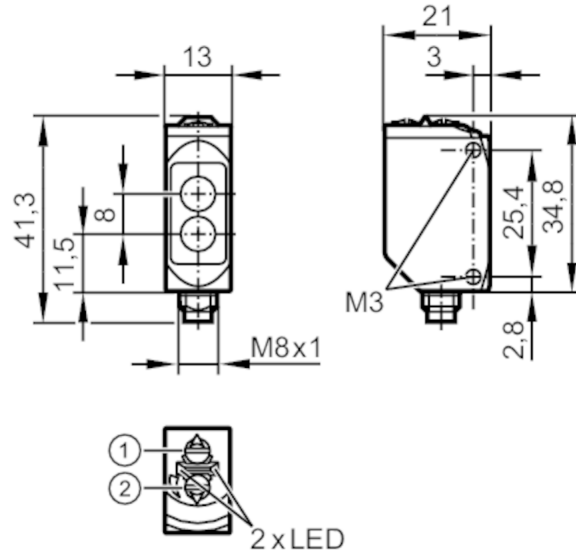


O6T401

漫反射感應器

O6T-FNKG/ASJ/4P



- 1: 輸出功能開關
2: 電位計靈敏度



產品特徵

| | |
|---------|----------------|
| 光線種類 | 紅光 |
| 外殼 | 矩形的 |
| 尺寸 [mm] | 41.3 x 13 x 21 |

應用

| | |
|------|-----------|
| 功能原理 | 漫反射感應器 |
| 應用 | 適應用於工具機行業 |

電氣數據

| | |
|-----------|--------------|
| 工作電壓 [V] | 10...30 DC |
| 電流損耗 [mA] | 16; ((24 V)) |
| 防護等級 | III |
| 反相保護 | 是 |
| 光線種類 | 紅光 |
| 波長 [nm] | 633 |

輸出

| | |
|--------------------|---------------|
| 電氣設計 | NPN |
| 輸出功能 | 亮通和暗通模式; (可選) |
| 開關輸出DC電壓降最大值 [V] | 2.5 |
| 開關輸出DC的持續電流負載 [mA] | 100 |
| 開關頻率DC [Hz] | 1000 |
| 短路保護 | 是 |
| 短路保護類型 | 脈衝 |

O6T401



漫反射感應器

O6T-FNKG/AS/4P

| 監控範圍 | | |
|-------------|------|--|
| 檢測距離 | [mm] | 5...500; (白紙 200 x 200 mm 90 %反射) |
| 檢測距離可設 | | 是 |
| 光點直徑最大值 | [mm] | 15 |
| 光點尺寸參考 | | 在最大的檢測距離 |
| 監控範圍終值 | [mm] | 100...500 |
| 工作條件 | | |
| 環境溫度 | [°C] | -25...60 |
| 外殼防護等級 | | IP 65; IP 67; IP 68 |
| 認證/測試 | | |
| EMC電磁兼容 | | EN 60947-5-2 |
| MTTF | [年] | 910 |
| UL認證 | | UL認證編號 E010 |
| 機械技術數據 | | |
| 重量 | [g] | 35.7 |
| 外殼 | | 矩形的 |
| 尺寸 | [mm] | 41.3 x 13 x 21 |
| 材質 | | 外殼: 不鏽鋼(1.4404 / 316L); 塑膠: PPSU; 密封圈: FKM |
| 透鏡材質 | | PMMA |
| 透鏡校準 | | 側面的鏡組 |
| 顯示器/操作件 | | |
| 顯示 | 開關狀態 | 1 x LED, 黃色 |
| | 操作 | 1 x LED, 綠色 |
| 注釋 | | |
| 注釋 | | 按照cULus工作電壓"電源級2" |
| 包裝單位 | | 1 件數 |
| 電氣連接 | | |
| 連接器: 1 x M8 | | |
| | | |

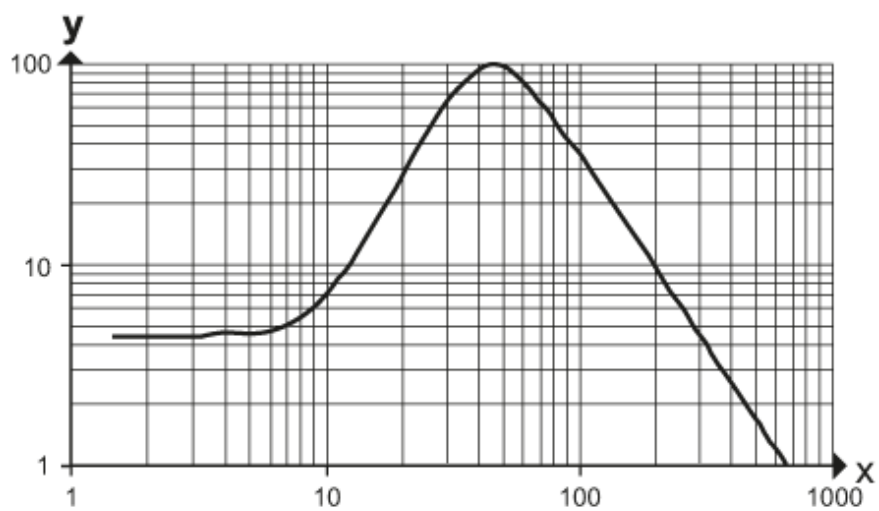


連接



圖表

過量增益圖



x: 距離 [mm]

y: 過量增益因子