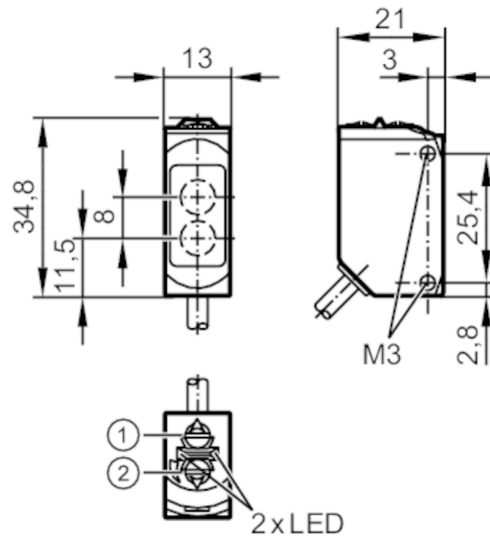


# O6P403



鏡片反射式感應器

O6P-FNKG/5M



- 1 輸出功能開關
- 2 電位計靈敏度
- 上面透鏡的接收裝置
- 下面透鏡的發射裝置



## 產品特徵

光線種類	紅光
外殼	矩形的
尺寸 [mm]	34.8 x 13 x 21

## 應用

特殊的性能	偏振濾光鏡
功能原理	鏡片反射式感應器
應用	適應用於工具機行業

## 電氣數據

工作電壓 [V]	10...30 DC
電流損耗 [mA]	12; ((24 V))
防護等級	III
反相保護	是
光線種類	紅光
波長 [nm]	633

## 輸出

電氣設計	NPN
輸出功能	亮通和暗通模式; (可選)
開關輸出DC電壓降最大值 [V]	2.5
開關輸出DC的持續電流負載 [mA]	100
開關頻率DC [Hz]	1000
短路保護	是
短路保護類型	脈衝

# O6P403



## 鏡片反射式感應器

O6P-FNKG/5M

監控範圍		
菱鏡反射鏡的檢測距離	[m]	0.05...5; (菱鏡反射鏡 Ø 80 E20005)
檢測距離可設		是
光點直徑最大值	[mm]	150
光點尺寸參考		在最大的檢測距離
偏振濾光鏡可用		是
工作條件		
環境溫度	[°C]	-25...60
外殼防護等級		IP 65; IP 67; IP 68
認證/測試		
EMC電磁兼容		EN 60947-5-2
MTTF	[年]	895
UL認證		UL認證編號 E018
機械技術數據		
重量	[g]	133.6
外殼		矩形的
尺寸	[mm]	34.8 x 13 x 21
材質		外殼: 不鏽鋼(1.4404 / 316L); 塑膠: PPSU; 密封圈: FKM
透鏡材質		PMMA
透鏡校準		側面的鏡組
顯示器/操作件		
顯示	開關狀態	1 x LED, 黃色
	操作	1 x LED, 綠色
注釋		
注釋		按照cULus工作電壓"電源級2"
包裝單位		1 件數

# O6P403



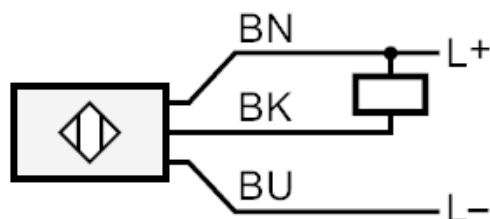
鏡片反射式感應器

O6P-FNKG/5M

## 電氣連接

電纜: 5 m, PUR; 3 x 0.25 mm<sup>2</sup>

## 連接

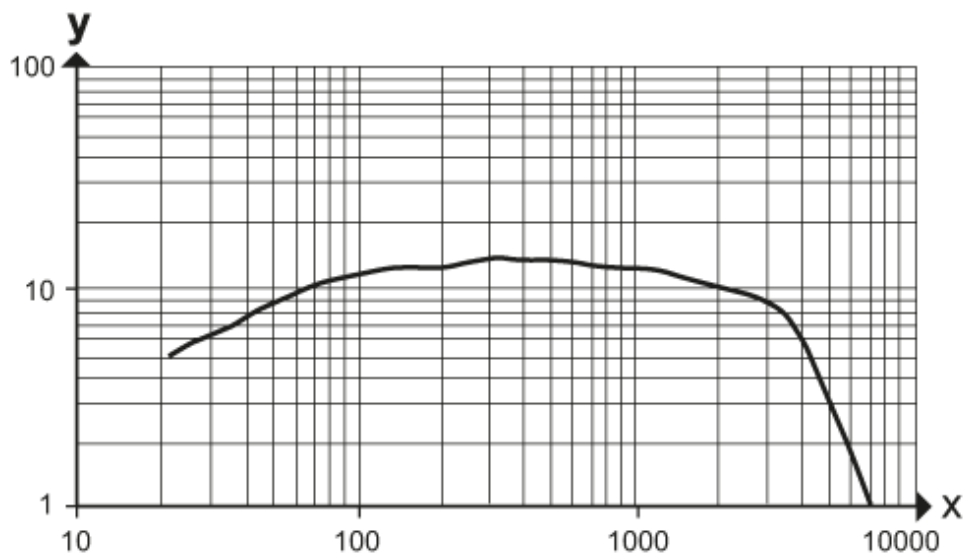


芯線顏色:

BN = 棕色  
BK = 黑色  
BU = 藍色

## 圖表

過量增益圖



x: 距離 [mm]  
y: 過量增益因子