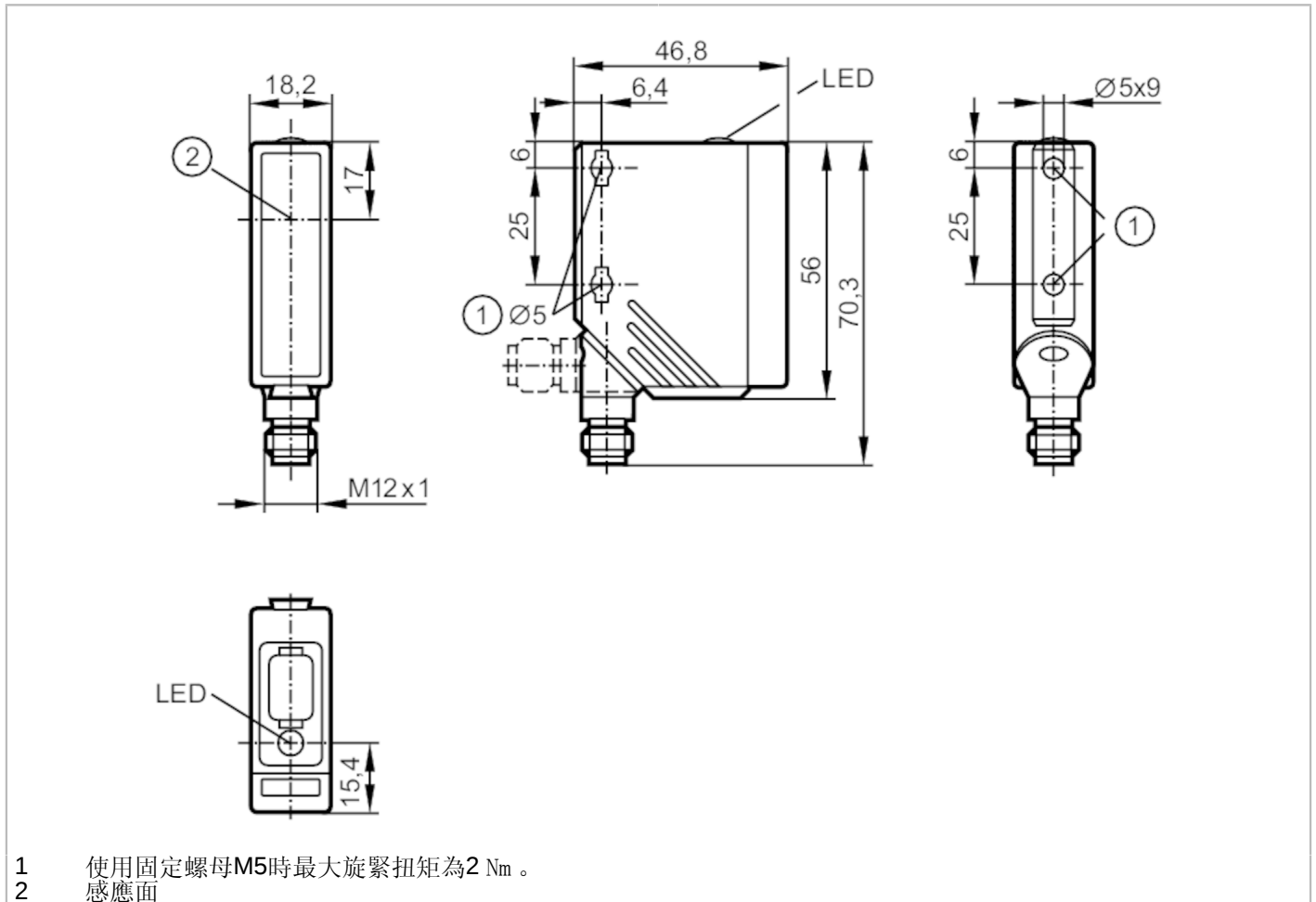


O5E200



對照式感應器接收裝置

O5E-DPKG/US100



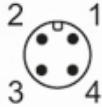
產品特徵	
光線種類	紅光
外殼	矩形的
尺寸 [mm]	56 x 18.2 x 46.8
應用	
功能原理	對照式感應器
電氣數據	
工作電壓 [V]	10...36 DC
電流損耗 [mA]	10
防護等級	II
反相保護	是
光線種類	紅光
波長 [nm]	624

O5E200



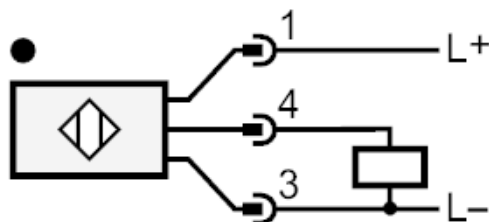
對照式感應器接收裝置

O5E-DPKG/US100

輸出		
電氣設計		PNP
輸出功能		暗通模式
開關輸出DC電壓降最大值	[V]	2.5
開關輸出DC的持續電流負載	[mA]	200
開關頻率DC	[Hz]	1000
短路保護		是
短路保護類型		脈衝
過載保護		是
監控範圍		
發射器/接收器		接收裝置
檢測距離	[m]	< 20
檢測距離可設		否
工作條件		
環境溫度	[°C]	-25...60
外殼防護等級		IP 67
認證/測試		
EMC電磁兼容		EN 60947-5-2
MTTF	[年]	1134
機械技術數據		
重量	[g]	61.5
外殼		矩形的
尺寸	[mm]	56 x 18.2 x 46.8
材質		外殼: PA; 前框: 不鏽鋼; 操作界面: TPE
透鏡材質		PMMA
透鏡校準		側面的鏡組
顯示器/操作件		
顯示	開關狀態	1 x LED, 黃色
注釋		
注釋		按照cULus工作電壓"電源級2"
包裝單位		1 件數
電氣連接		
連接器: 1 x M12		
		



連接



圖表

過量增益圖

