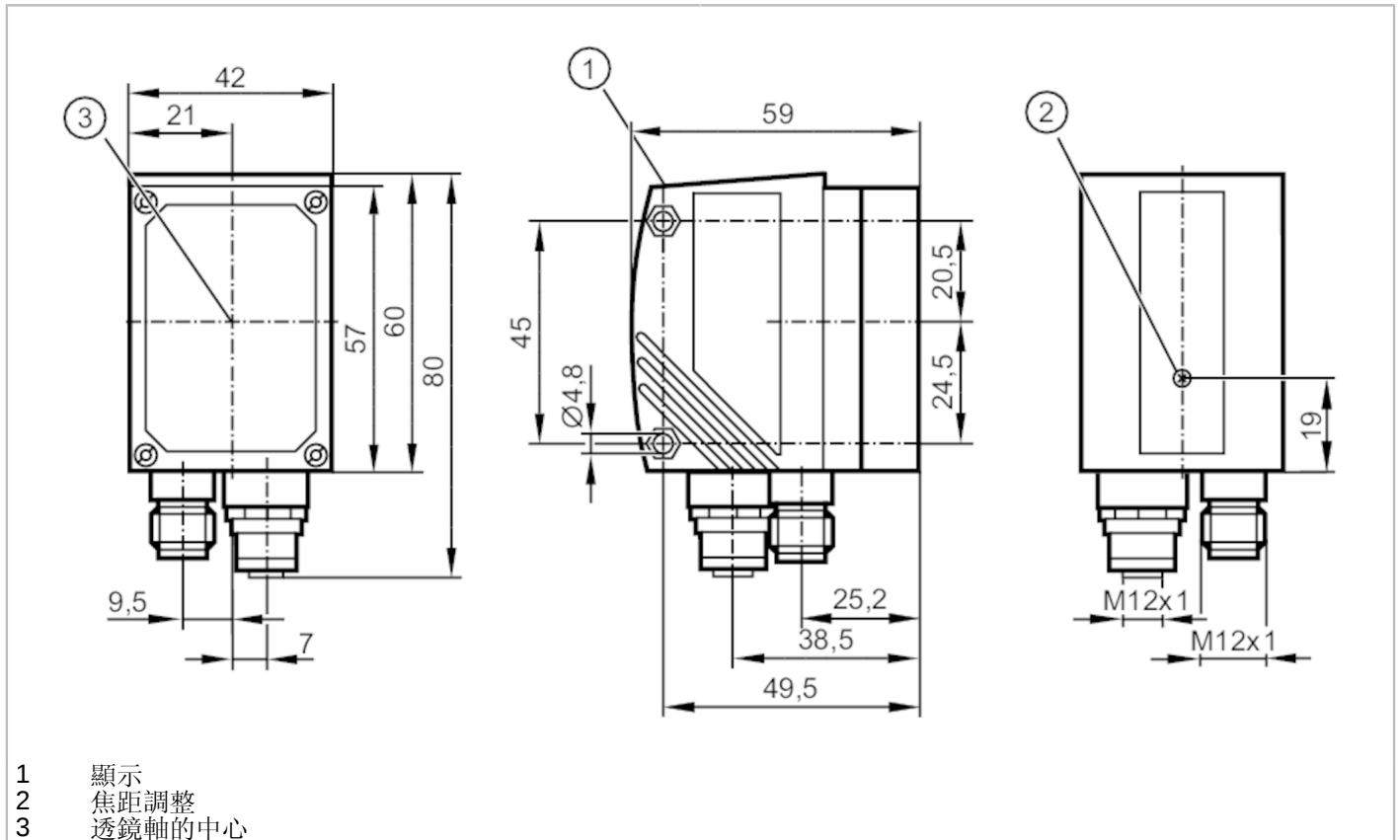


O2V104



物體監控感應器

O2VWRPKG/IO/IGME1/E2/T



產品特徵

光線種類		白光
圖像分辨率	[px]	640 x 480
閱讀率最大值	[Hz]	20
尺寸	[mm]	60 x 42 x 59

電氣數據

工作電壓公差	[%]	10
工作電壓	[V]	24 DC
電流損耗	[mA]	300
防護等級		III
反相保護		是
光線種類		白光
圖像感應器		CMOS圖像感應器黑/白

總的輸入/輸出

輸入和輸出總數		數字輸入數: 2; 數字輸出數量: 5
---------	--	---------------------

輸入

數字輸入數		2
觸發器		24 V PNP (IEC 61131-2 Typ 1); 內部的
數字輸入輸入電路		24 V PNP; (可配置; IEC 61131-2 Typ 1)

O2V104



物體監控感應器

O2VWRPKG/ON/GME1/E2/T

輸出	
輸出數量	5
數字輸出數量	5; (可配置)
輸出功能	24 V PNP
開關輸出DC電壓降最大值 [V]	2
每個輸出最大電流負載 [mA]	100
短路保護	是
過載保護	是

監控範圍					
像場大小	[mm]	工作距離	像場	最小的可識別的物體	分辨率
		75	15 x 11	0,08	0,02
		100	20 x 15	0,12	0,03
		200	40 x 30	0,25	0,063
		400	80 x 60	0,52	0,13
		1000	200 x 150	1,25	0,313
		2000	400 x 300	2,53	0,633
圖像分辨率 [px]	640 x 480				
閱讀率最大值 [Hz]	20				

軟體/編程	
參數設定	經由兩個按鈕和10段數字顯示或借助於操作軟體經由PC/筆記本電腦

介面	
通信接口	Ethernet

乙太網	
乙太網接口數	1
傳輸標準	10Base-T; 100Base-TX
傳輸率	10; 100
協議	TCP/IP; EtherNet/IP
出廠設定	IP地址: 192.168.0.59
	子網路遮罩: 255.255.255.0
	gateway IP address: 192.168.0.201
	MAC address: 參見型號標示

工作條件	
環境溫度 [°C]	-10...60
存儲溫度 [°C]	-40...85
外殼防護等級	IP 67

認證/測試		
EMC電磁兼容	干擾輻射	EN 61326
	抗擾度	EN 61326
抗衝擊	EN 60947-5-2, 7.4.1	
	IEC 60068-2-27	
抗震	EN 60947-5-2, 7.4.2	
	IEC 60028-2-6	

O2V104



物體監控感應器

O2VWRPKG/IO/IGME1/E2T

機械技術數據	
重量 [g]	462.5
尺寸 [mm]	60 x 42 x 59
材質	外殼: 模壓鑄鋅 粉末鍍層; 前面透鏡: 玻璃; LED視窗: PC

顯示器/操作件		
顯示	功能	3 x LED, 綠色
	開關狀態	4 LED, 黃色
		10段顯示螢幕, 4位數字

附件	
附件(可選)	操作軟體
	安裝附件

注釋	
注釋	按照cULus工作電壓"電源級2"
說明	應用於8針插座, 核心顏色不規範。; 請注意感應器和插座的接線(參見技術參數表)。
包裝單位	1 件數

電氣連接 - Ethernet	
1	TD+
2	RD+
3	TD-
4	RD-

連接器: 1 x M12



電氣連接 - 製程連接	
1	U+
2	觸發脈衝輸入
3	0 V
4	開關輸出 5 / 觸發脈衝輸出
5	開關輸出 3 / Ready
6	開關輸出 4 / OUT
7	開關輸出 1 / 輸入 1
8	開關輸出 2 / 輸入 2

連接器: 1 x M12

O2V104

物體監控感應器

O2VWRPKG/ION/GME1/E2IT

