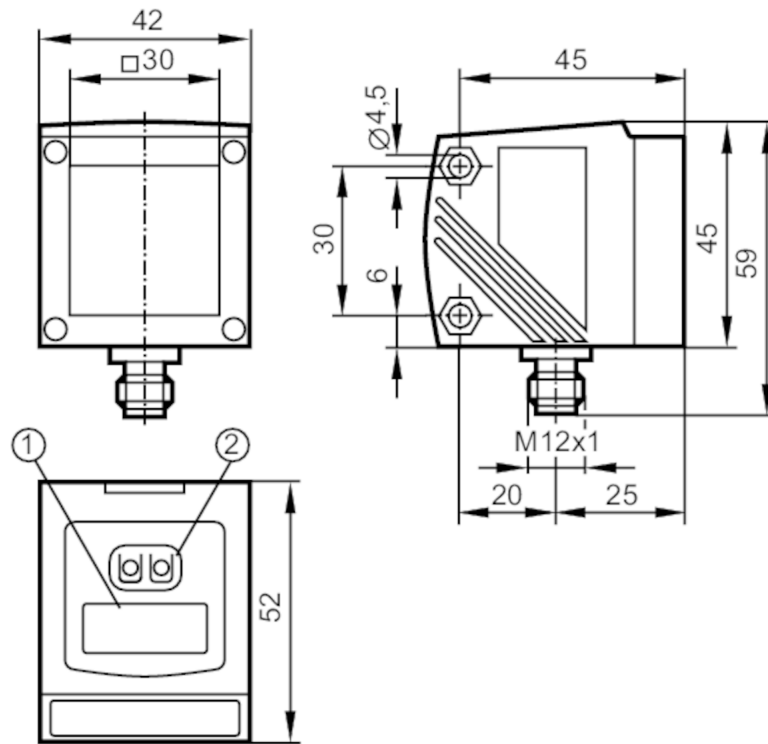


O1D104

雷射測距感應器

O1DLFNKG/IO-LINK



- 1 字母數字顯示 4位數字
- 2 編程按鈕



產品特徵

電氣設計	NPN
輸出功能	常開/常閉; (可選)
通信接口	IO-Link
尺寸 [mm]	59 x 42 x 52

應用

特殊的性能	背景消隱
-------	------

電氣數據

工作電壓 [V]	18...30 DC
電流損耗 [mA]	< 150
防護等級	III
反相保護	是
使用壽命 [h]	50000

總的輸入/輸出

輸入和輸出總數	數字輸出數量: 1
---------	-----------

O1D104



雷射測距感應器

O1DLFNKG/IO-LINK

輸出		
輸出數量		1
電氣設計		NPN
數字輸出數量		1
輸出功能		常開/常閉; (可選)
每個輸出最大電流負載	[mA]	200
短路保護		是
短路保護類型		脈衝
過載保護		是
監控範圍		
光點寬度最大值	[mm]	15
光點高度最大值	[mm]	15
光點尺寸參考		10 m
背景消隱可用		是
背景消隱	[m]	10...100
測量/設定範圍		
測量範圍	[m]	0.2...10; (白紙 200 x 200 mm 90 %反射)
測量頻率	[Hz]	5
介面		
通信接口		IO-Link
傳遞類型		COM2 (38.4 kBaud)
IO-Link revision		1.1
外形		Smart Sensor: Sensor Identification; Binary Data Channel; Process Value; Sensor Diagnosis
SIO模式		是
必需的mater port type		A
類比製程數據		2
二位輸出製程數據		1
處理周期最小值	[ms]	6
工作條件		
環境溫度	[°C]	-10...60
外殼防護等級		IP 67

O1D104



雷射測距感應器

O1DLFNKG/IO-LINK

認證/測試		
雷射防護等級	2	
雷射保護注意事項	注意:	雷射
	功率:	$\leq 4,0 \text{ mW}$
	波長:	650 nm
	脈衝:	1,3 ns
	請不要直視光束。	
	請避免和雷射接觸。	
	雷射等級:	2
	EN / IEC60825-1:2007	
	EN / IEC60825-1:2014	
	符合21 CFR 1040，除了根據雷射通知編號的偏差 50, 2007年六月。	
MTTF [年]	106	

機械技術數據	
重量 [g]	285.5
尺寸 [mm]	59 x 42 x 52
材質	外殼: 模壓鑄鋅; 前面透鏡: 玻璃; LED視窗: PC

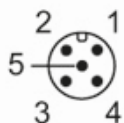
顯示器/操作件		
顯示	開關狀態	LED, 黃色
	操作	LED, 綠色
	距離, 編程	字母數字顯示, 4位數字

附件	
附件(可選)	保護蓋, E21133

注釋	
注釋	按照cULus工作電壓"電源級2"
包裝單位	1 件數

電氣連接

連接器: 1 x M12



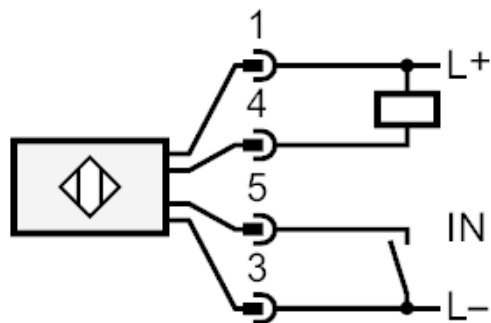
O1D104

雷射測距感應器

O1DLFNKG/IO-LINK



連接



4 OUT1 開關輸出或IO-Link

5 雷射打開/關閉