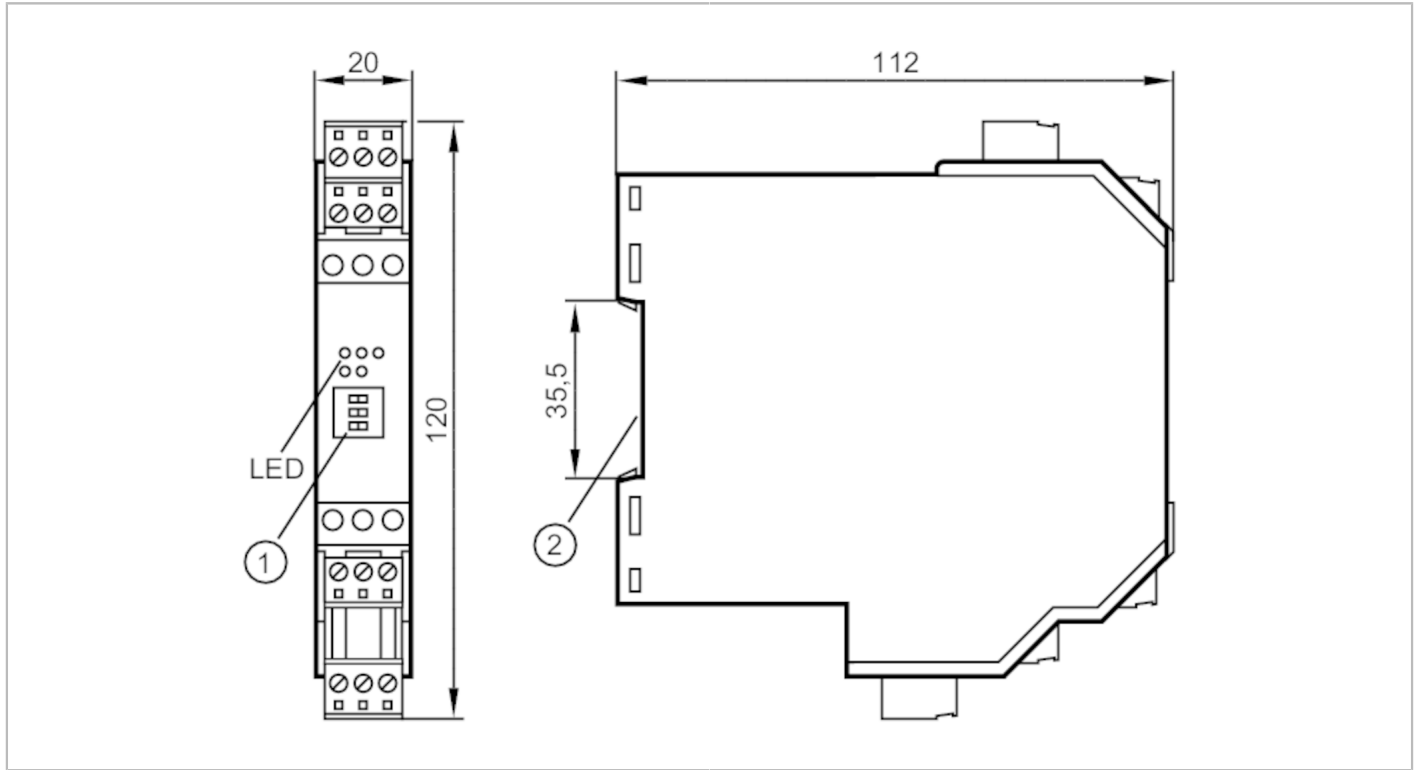


# N0534A



用于NAMUR传感器的开关放大器

NV1222/24VDC/TR/1D/1G



## 产品特征

|         |           |
|---------|-----------|
| 输入和输出总数 | 数字输出数量: 2 |
|---------|-----------|

## 应用

|    |            |
|----|------------|
| 应用 | 短路监控; 断线监控 |
|----|------------|

## 电气数据

|        |      |          |
|--------|------|----------|
| 工作电压公差 | [%]  | -15...25 |
| 工作电压   | [V]  | 24 DC    |
| 电流损耗   | [mA] | < 50     |
| 频道数    |      | 2        |

## 总的输入/输出

|         |           |
|---------|-----------|
| 输入和输出总数 | 数字输出数量: 2 |
|---------|-----------|

## 输出

|               |      |      |
|---------------|------|------|
| 电气设计          |      | PNP  |
| 数字输出数量        |      | 2    |
| 开关量输出DC电压降最大值 | [V]  | 3.5  |
| 每个输出最大电流负载    | [mA] | 100  |
| 开关频率DC        | [Hz] | 5000 |
| 短路保护          |      | 有    |

## 工作条件

|        |      |          |
|--------|------|----------|
| 环境温度   | [°C] | -20...60 |
| 外壳防护等级 |      | IP 20    |

# N0534A



用于NAMUR传感器的开关放大器

NV1222/24VDC/TR/1D/1G

| 认证/测试    |   |             |
|----------|---|-------------|
| 许可证      | PTB 02 ATEX 2037; TIIS TC16049; IECEx PTB 06.0038 |             |
| ATEX标记   | $\text{Ex}$ II (1) G [Ex ia] IIC                  |             |
|          | $\text{Ex}$ II (1) D [Ex ia] IIIC                 |             |
| EMC电磁兼容  | EN 50081-2 (1993)                                 |             |
|          | EN 61326-1 (2006)                                 |             |
| MTTF [年] | 394   |             |
| 机械技术数据   |   |             |
| 重量 [g]   | 169   |             |
| 显示器/操作件  |   |             |
| 显示       | 开关状态  | 2 x LED, 黄色 |
|          | 操作  | LED, 绿色     |
|          | 功能  | 2 x LED, 红色 |
| 注释       |   |             |
| 注释       | 注意 控制显示器必须安装在安全区域。<br>空的接线端子不可以使用。                |             |
| 包装单位     | 1 件   |             |

# N0534A



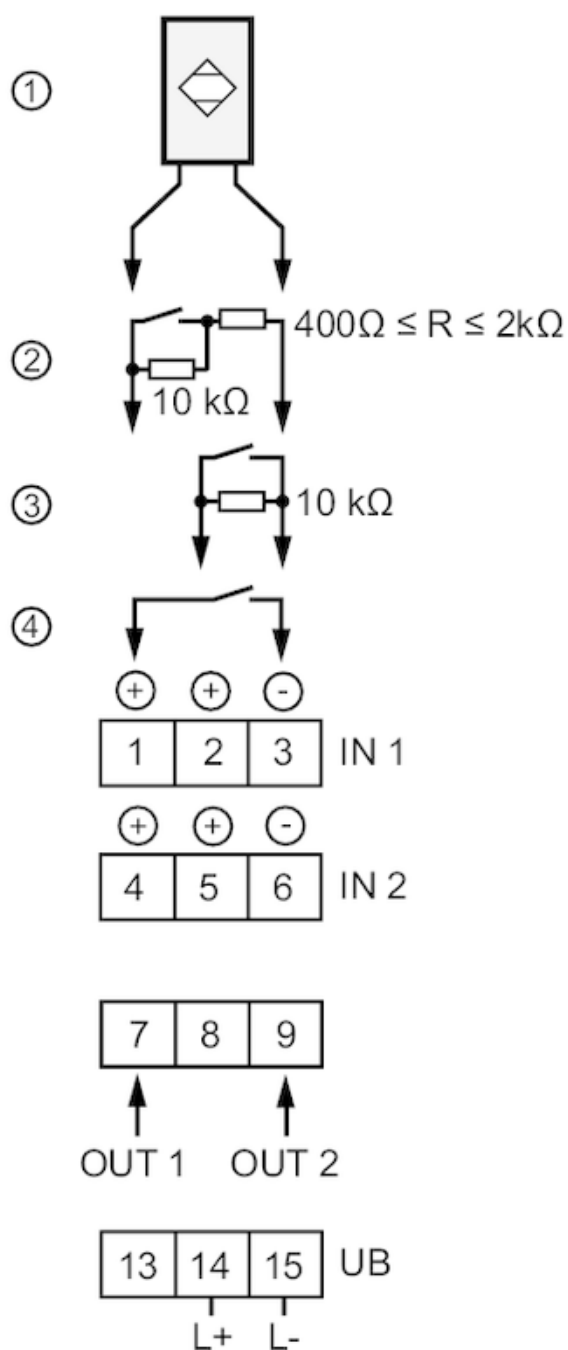
用于NAMUR传感器的开关放大器

NV1222/24VDC/TR/1D/1G

## 电气连接

接线端子: ...2.5 mm<sup>2</sup>

接口



# N0534A



用于NAMUR传感器的开关放大器

NV1222/24VDC/TR/1D/1G

## 其他数据

控制电路最大值

| 安全火花防爆型外壳防护等级   | [EEx ia] IIC | [EEx ia] IIB | [EEx ib] IIC | [EEx ib] IIB |
|-----------------|--------------|--------------|--------------|--------------|
| 电压 [V]          | 10.5         | 10.5         | 10.5         | 10.5         |
| 电流 [mA]         | 13           | 13           | 13           | 13           |
| 功率 [mW]         | 34           | 34           | 34           | 34           |
| 外部电感 [mH]       | 200          | 740          | 200          | 740          |
| 外部电容 [ $\mu$ F] | 2.4          | 16.8         | 2.4          | 16.8         |