

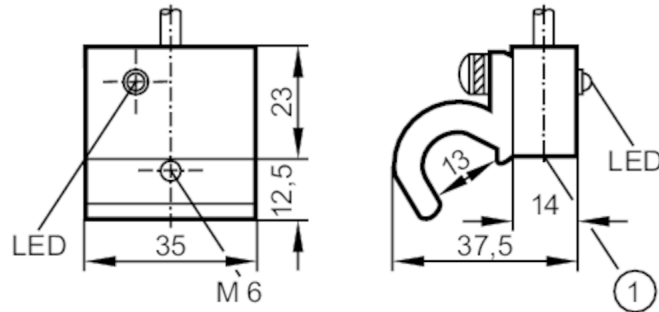
MK5035



應用於安裝桿氣缸的氣缸感應器

MKZ3000-ANKG

停產產品 - 存檔登錄



1 感應面



產品特徵

電氣設計		NPN
輸出功能		常開
尺寸	[mm]	37.5 x 35 x 35.5

電氣數據

工作電壓	[V]	10...30 DC
電流損耗	[mA]	< 10
反相保護		是
開機延遲時間最大值	[ms]	2

輸出

電氣設計		NPN
輸出功能		常開
開關輸出DC電壓降最大值	[V]	2
開關輸出DC的持續電流負載	[mA]	300
開關頻率DC	[Hz]	5000
短路保護		是
短路保護類型		脈衝
過載保護		是

監控範圍

磁靈敏度	[mT]	3
傳遞速度	[m/s]	< 5

精度/偏差

遲滯	[mm]	1
重複精度	[mm]	0.1

工作條件

環境溫度	[°C]	-25...75
外殼防護等級		IP 67

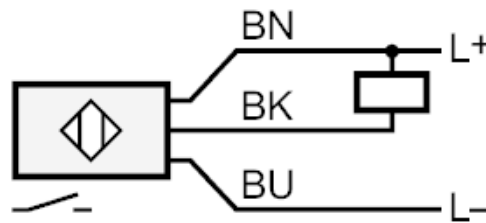
MK5035



應用於安裝桿氣缸的氣缸感應器

MKZ3000-ANKG

認證/測試		
EMC電磁兼容	EN 60947-5-2	
衝擊/振動阻尼	30 g (11 ms) / 10-55 Hz (1 mm)	
機械技術數據		
感應面	前面	
氣缸型號	外殼氣缸	
尺寸 [mm]	37.5 x 35 x 35.5	
材質	外殼: 塑膠; 安裝適配器: 鋁	
顯示器/操作件		
顯示	開關狀態	1 x LED, 黃色
注釋		
包裝單位	1 件數	
電氣連接		
電纜: 2 m, PUR / PVC; 3 x 0.25 mm ²		
連接		



芯線顏色:

BN = 棕色
BU = 藍色
BK = 黑色