

MK5014



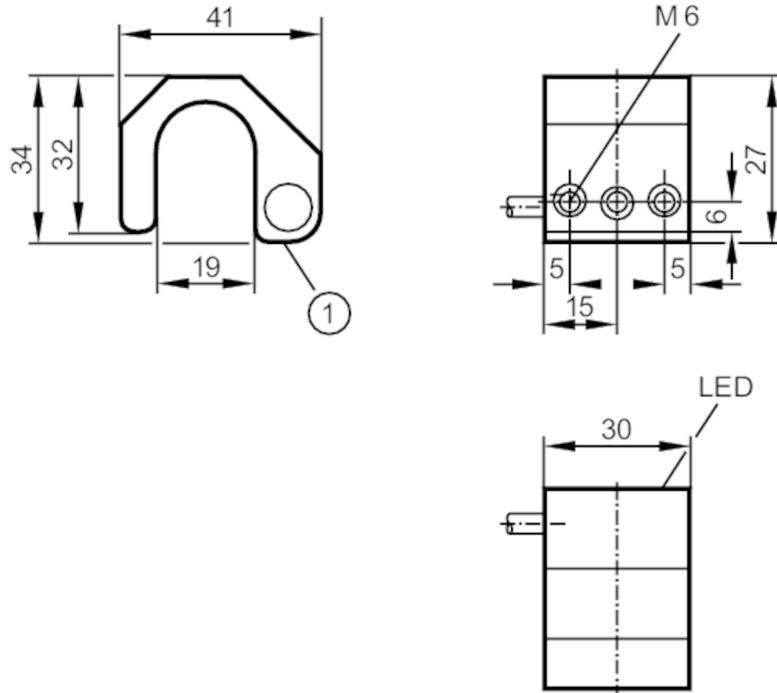
應用於一體式輪廓氣缸的氣缸感應器

MKP3000-BPKG

停產產品 - 存檔登錄

替代產品: MK5115 + E11801

請注意: 如果選擇替代產品和附件, 其技術參數可能有所不同。



1 感應面



產品特徵

電氣設計	PNP
輸出功能	常開
尺寸 [mm]	41 x 30 x 27

電氣數據

工作電壓 [V]	10...30 DC
電流損耗 [mA]	< 10
反相保護	是
開機延遲時間最大值 [ms]	2

輸出

電氣設計	PNP
輸出功能	常開
開關輸出DC電壓降最大值 [V]	2
開關輸出DC的持續電流負載 [mA]	300
開關頻率DC [Hz]	5000
短路保護	是
短路保護類型	脈衝
過載保護	是

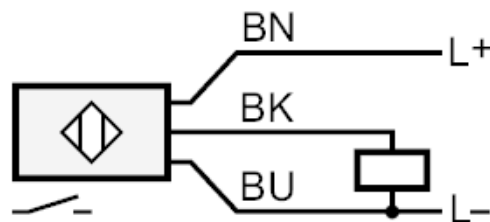
MK5014



應用於一體式輪廓氣缸的氣缸感應器

MKP3000-BPKG

監控範圍		
磁靈敏度	[mT]	3
傳遞速度	[m/s]	< 5
精度/偏差		
遲滯	[mm]	1
重複精度	[mm]	0.1
工作條件		
環境溫度	[°C]	-25...75
外殼防護等級		IP 67
認證/測試		
EMC電磁兼容	EN 60947-5-2	
衝擊/振動阻尼	30 g (11 ms) / 10-55 Hz (1 mm)	
機械技術數據		
感應面		前面
氣缸型號		一體式輪廓氣缸
尺寸	[mm]	41 x 30 x 27
材質		鋁; 塑膠
顯示器/操作件		
顯示	開關狀態	1 x LED, 黃色
注釋		
包裝單位		1 件數
電氣連接		
電纜: 2 m, PUR / PVC; 3 x 0.25 mm ²		
連接		



芯線顏色：

BN = 棕色
BU = 藍色
BK = 黑色