

KN5115

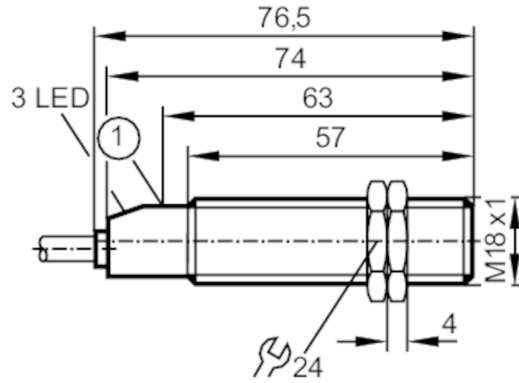


電容式感應器
KNM18NUKFPKG

停產產品 - 存檔登錄

替代產品: KG5069

請注意: 如果選擇替代產品和附件, 其技術參數可能有所不同。



1 編程按鈕



產品特徵

| | |
|---------|--------------------|
| 電氣設計 | PNP |
| 輸出功能 | 常開/常閉; (可選) |
| 外殼 | 螺紋結構 |
| 尺寸 [mm] | M18 x 1 / L = 76.5 |

應用

| | |
|----|--------------------|
| 介質 | 粉末; 液體媒介; 油; 冷却潤滑劑 |
|----|--------------------|

電氣數據

| | |
|-----------|------------|
| 工作電壓 [V] | 10...36 DC |
| 電流損耗 [mA] | 17; (24 V) |
| 防護等級 | II |
| 反相保護 | 是 |

輸出

| | |
|--------------------|-------------|
| 電氣設計 | PNP |
| 輸出功能 | 常開/常閉; (可選) |
| 開關輸出DC電壓降最大值 [V] | 2.5 |
| 開關輸出DC的持續電流負載 [mA] | 250 |
| 開關頻率DC [Hz] | 5 |
| 短路保護 | 是 |
| 短路保護類型 | 脈衝 |
| 過載保護 | 是 |

工作條件

| | |
|-----------|----------|
| 環境溫度 [°C] | -25...80 |
| 外殼防護等級 | IP 65 |

KN5115



電容式感應器

KNM18NUKFPKG

| 認證/測試 | | |
|--|--------------------|-------------|
| EMC電磁兼容 | EN 60947-5-2 | |
| 機械技術數據 | | |
| 外殼 | 螺紋結構 | |
| 安裝 | 非齊平安裝 | |
| 尺寸 [mm] | M18 x 1 / L = 76.5 | |
| 螺紋代號 | M18 x 1 | |
| 材質 | PP 黑色 | |
| 顯示器/操作件 | | |
| 顯示 | 開關狀態 | 1 x LED, 黃色 |
| | 操作 | 1 x LED, 綠色 |
| | 功能 | 1 x LED, 紅色 |
| 附件 | | |
| 供貨範圍 | 固定螺母: 2 | |
| 注釋 | | |
| 包裝單位 | 1 件數 | |
| 電氣連接 | | |
| 電纜: 2 m, PVC; 3 x 0.34 mm ² | | |
| 連接 | | |

