

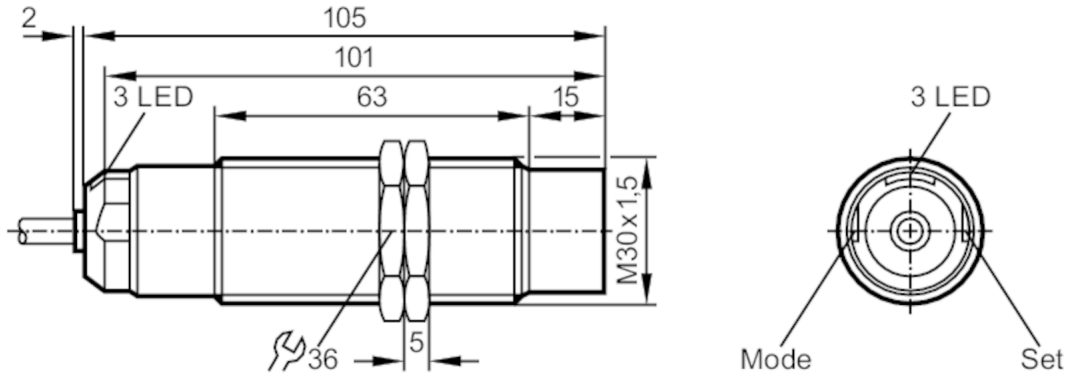
# KN0003



電容式感應器

KNM30NUAFBOW/SLJ/OF

停產產品 - 存檔登錄



## 產品特徵

輸出功能		常開/常閉; (可選)
感應距離	[mm]	感應距離可選
外殼		螺紋結構
尺寸	[mm]	M30 x 1.5 / L = 105

## 應用

特殊的性能		光學的調節輔助
安裝		透過非金屬容器壁進行檢測
介質		乾散裝料; 液體媒質
介質溫度	[°C]	-25...100

## 電氣數據

頻率AC	[Hz]	47...63
工作電壓	[V]	30...250 AC
防護等級		I

## 輸出

輸出功能		常開/常閉; (可選)
開關輸出AC電壓降最大值	[V]	10
最小的負載電流	[mA]	5
漏電流最大值	[mA]	2.5 (250 V) / 1.7 (110 V)
開關輸出AC的持續電流負載	[mA]	150; (200 (...40 °C))
開關輸出短暫的電流負載	[mA]	1000; (20 ms / 0,5 Hz)
開關頻率AC	[Hz]	5

## 監控範圍

感應距離	[mm]	感應距離可選
檢測距離可設		是

## 工作條件

環境溫度	[°C]	-25...80
外殼防護等級		IP 67

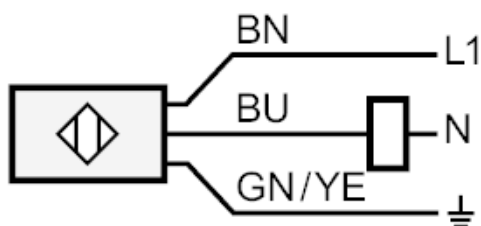
# KN0003



電容式感應器

KNM30NUAFBOW/SL/OF

認證/測試		
EMC電磁兼容	EN 60947-5-2	
機械技術數據		
外殼	螺紋結構	
安裝	非齊平安裝	
尺寸 [mm]	M30 x 1.5 / L = 105	
螺紋代號	M30 x 1.5	
材質	黃銅 optalloy鍍層; PBT; PPS	
顯示器/操作件		
顯示	開關狀態	1 x LED, 黃色
	危險區域	1 x LED, 紅色
	編程	1 x LED, 綠色
光學的調節輔助	是	
附件		
供貨範圍	固定螺母: 2	
注釋		
包裝單位	1 件數	
電氣連接		
電纜: 2 m, PVC; 3 x 0.5 mm <sup>2</sup>		
連接		



芯線顏色:

BN = 棕色

BU = 藍色

GN/YE = 綠色/黃色