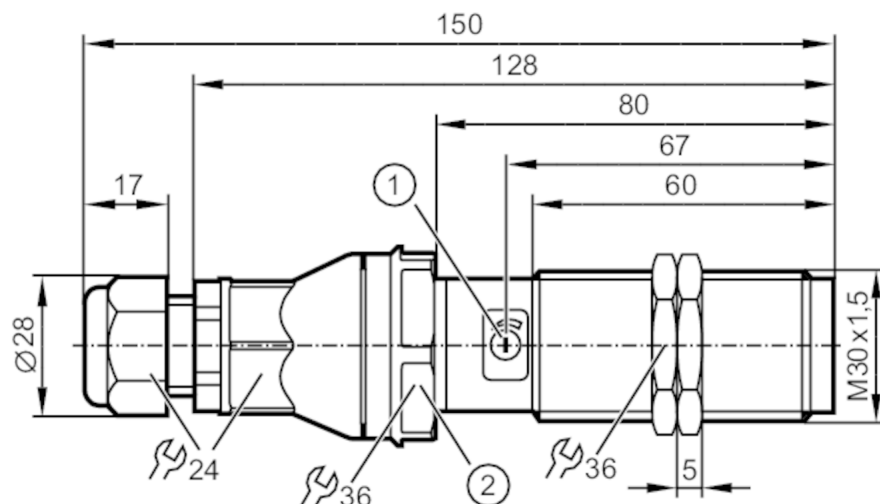


# KI503A

電容式感應器

KIE4150NCPKG/3D



- 1 電位計  
2 旋緊扭矩 10 Nm



## 產品特徵

電氣設計		PNP
輸出功能		NC+NO
感應距離	[mm]	15
外殼		螺紋結構
尺寸	[mm]	M30 x 1.5 / L = 150

## 電氣數據

工作電壓	[V]	10...30 DC
電流損耗	[mA]	< 20
防護等級		III
反相保護		是

## 輸出

電氣設計		PNP
輸出功能		NC+NO
開關輸出DC電壓降最大值	[V]	2.5
漏電流最大值	[mA]	0.1
開關輸出DC的持續電流負載	[mA]	200
開關頻率DC	[Hz]	10
短路保護		是
短路保護類型		脈衝
短路保護		是
過載保護		是

# KI503A



電容式感應器

KIE4150NCPKG/3D

監控範圍		
感應距離	[mm]	15
檢測距離可設		是
工廠設定檢測距離	[mm]	15
實際感應距離 Sr	[mm]	15 ± 10 %
精度/偏差		
遲滯	[Sr的百分比]	1...15
開關點偏移	[Sr的百分比]	-20...20
工作條件		
環境溫度	[°C]	-20...60
外殼防護等級		IP 65; IP 67
認證/測試		
ATEX標記	II 3D Ex tc IIIC T90°C Dc X	
EMC電磁兼容	EN 61000-4-2 ESD	kV / 8 kV AD
	EN 61000-4-3 射頻電磁耐受測試	3 V/m
	EN 61000-4-4 Burst	2 kV
	EN 61000-4-6 高頻傳導	3 V
	EN 55011	等級B
	IEC 60255-5	1 kV 線對線, Ri: 500Ohm
MTTF	[年]	463
機械技術數據		
重量	[g]	149
外殼		螺紋結構
安裝		非齊平安裝
尺寸	[mm]	M30 x 1.5 / L = 150
螺紋代號		M30 x 1.5
材質		PBT; PA
顯示器/操作件		
顯示	開關狀態	1 x LED, 黃色
附件		
附件( 附送 )		固定螺母: 2
注釋		
包裝單位		1 件數

# KI503A



電容式感應器

KIE4150NCPKG/3D

## 電氣連接

接線端子座: 0.34...1.5 mm<sup>2</sup>; 電纜護套: Ø 5...9 mm; 電纜插接式接頭: M20 X 1.5

## 連接

