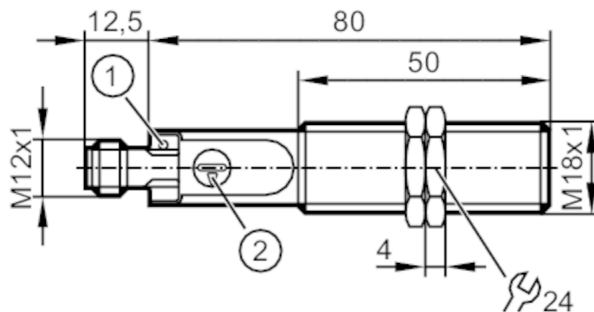


KG5307



電容式感應器

KG-3150NAPKG/SL/1P/US/IO



- 1 LED 黃色 開關狀態
- 2 電位計 感應距離



產品特徵

電氣設計	PNP
輸出功能	常閉
感應距離 [mm]	0.5...30
通信接口	IO-Link
外殼	螺紋結構
尺寸 [mm]	M18 x 1 / L = 92.5

應用

介質溫度 [°C]	-25...110
-----------	-----------

電氣數據

工作電壓 [V]	10...30 DC
電流損耗 [mA]	< 22
防護等級	III
反相保護	是

輸出

電氣設計	PNP
輸出功能	常閉
開關輸出DC電壓降最大值 [V]	2.5
開關輸出DC的持續電流負載 [mA]	200
開關頻率DC [Hz]	30
短路保護	是
過載保護	是

監控範圍

感應距離 [mm]	0.5...30
檢測距離可設	是
工廠設定檢測距離 [mm]	15
實際感應距離 Sr [mm]	15 ± 10 %

精度/偏差

遲滯 [Sr的百分比]	1...15
開關點偏移 [Sr的百分比]	-15...15

KG5307



電容式感應器

KG-3150NAPKG/SL/1P/US/IO

介面		
通信接口	IO-Link	
傳遞類型	COM2 (38,4 kBaud)	
IO-Link revision	1.1	
SDCI標準	IEC 61131-9	
外形	Smart Sensor: Process Data Variable; Device Identification	
SIO模式	是	
必需的mater port type	A	
處理周期最小值 [ms]	20	
IO-Link功能(非週期性)	應用特定標籤; 運作小時數計數器; normally open / normally closed (configurable); PNP / NPN (parametrierbar); 開關點設定; 遲滯	
工作條件		
環境溫度 [°C]	-25...80	
外殼防護等級	IP 65; IP 67; IP 69K	
認證/測試		
EMC電磁兼容	EN 61000-4-2	8 kV AD / 4 kV CD
	EN 61000-4-3	10 V/m
	EN 61000-4-4	2 kV
	EN 61000-4-6	10 V
	EN 55011	等級B
抗振強度	DIN EN 60947-5-2	1毫米的幅度, 振蕩時間5分鐘, 每軸共振時30分鐘或55赫茲
抗衝擊	DIN EN 60947-5-2	30 g 6個衝擊/11 ms半正弦(x,y,z)
MTTF [年]	1204	
UL認證	UL認證編號	D003
機械技術數據		
重量 [g]	26.2	
外殼	螺紋結構	
安裝	非齊平安裝	
尺寸 [mm]	M18 x 1 / L = 92.5	
螺紋代號	M18 x 1	
材質	PBT; PC; POM	
旋緊扭矩 [Nm]	8	
顯示器/操作件		
顯示	開關狀態	1 x LED, 黃色
附件		
附件(附送)	固定螺母: 2	
注釋		
包裝單位	1 件數	
電氣連接 - 插頭		
連接器: 1 x M12		

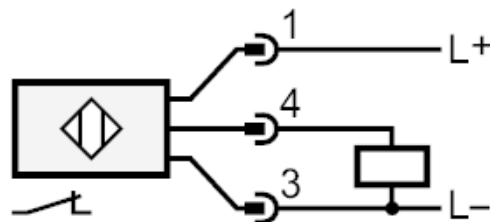
KG5307

電容式感應器

KG-3150NAPKG/SL/1P/US/IO



連接



4: OUT / IO-Link