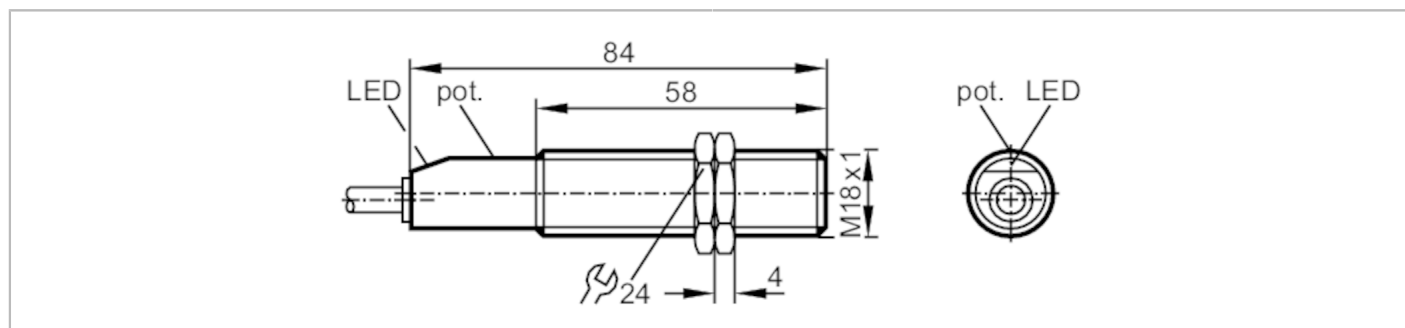


# KG5079



電容式NAMUR感應器

KG-2080-N/6M/1D/1G



產品特徵	
電氣設計	NAMUR
輸出功能	常閉
感應距離 [mm]	8
外殼	螺紋結構
尺寸 [mm]	M18 x 1 / L = 84
電氣數據	
連接開關放大器	是
開關放大器	具最大值連接認證的固有的安全電路: U = 15 V / I = 50 mA / P = 120 mW
額定電壓DC [V]	8.2; (1kΩ)
電源電壓DC [V]	7.5...15
電流損耗 [mA]	< 1; (鎖閉; 導電: > 2,2)
防護等級	II
輸出	
電氣設計	NAMUR
輸出功能	常閉
開關頻率DC [Hz]	4
監控範圍	
感應距離 [mm]	8
檢測距離可設	是
工廠設定檢測距離 [mm]	8
實際感應距離 Sr [mm]	8 ± 10 %
精度/偏差	
校正系數	玻璃: 0.4 / 水: 1 / 陶瓷: 0.2 / PVC: 0.2
遲滯 [Sr的百分比]	1...15
開關點偏移 [Sr的百分比]	-15...15
工作條件	
環境溫度 [°C]	-20...60
外殼防護等級	IP 67

# KG5079



電容式NAMUR感應器

KG-2080-N/6M/1D/1G

認證/測試		
許可證	BVS 13 ATEX E009 X; IECEx BVS 13.0015 X	
ATEX標記	$\text{Ex}$ II 1G Ex ia IIB T4 Ga	
	$\text{Ex}$ II 1D Ex ia IIIC T135°C Da	
EMC電磁兼容	EN 61000-4-2 ESD	- kV CD / 8 kV AD
	EN 61000-4-3 射頻電磁耐受測試	3 V/m
	EN 61000-4-4 Burst	2 kV
	EN 61000-4-6 高頻傳導	3 V
	EN 55011 發射	等級B
抗衝擊	EN 60947-5-2	
安全分類		
內部電容最大值 [nF]	11.5	
內部電感最大值 [ $\mu$ H]	3	
機械技術數據		
重量 [g]	320	
外殼	螺紋結構	
安裝	非齊平安裝	
尺寸 [mm]	M18 x 1 / L = 84	
螺紋代號	M18 x 1	
材質	PBT	
顯示器/操作件		
顯示	開關狀態	1 x LED, 黃色
附件		
供貨範圍	固定螺母: 2	
注釋		
包裝單位	1 件數	

# KG5079



電容式NAMUR感應器

KG-2080-N/6M/1D/1G

## 電氣連接

電纜: 6 m, PVC; 2 x 0.5 mm<sup>2</sup>

## 連接



芯線顏色：

BN =

棕色

BU =

藍色