

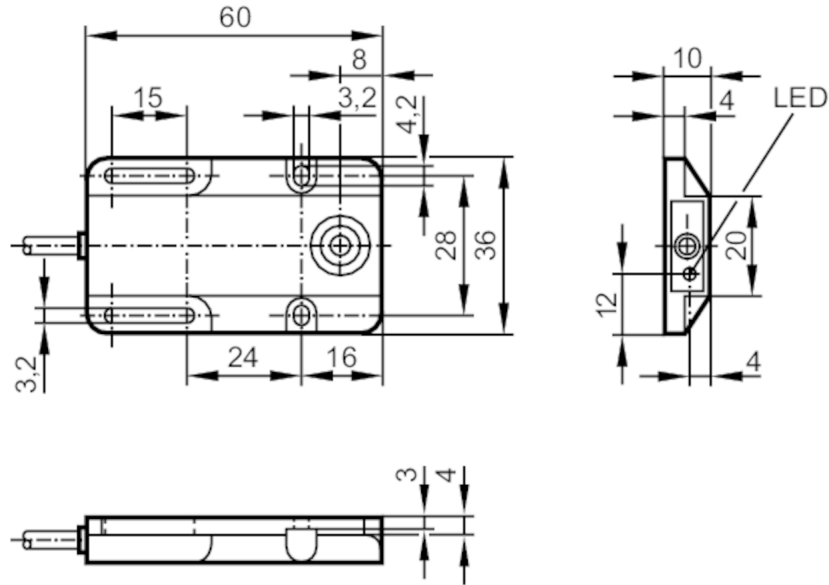
IW5020

電感式感應器

IW-3005-BNOG/ 6m



停產產品 - 存檔登錄



CE

產品特徵

電氣設計		NPN
輸出功能		常閉
感應距離	[mm]	5
外殼		矩形的
尺寸	[mm]	60 x 36 x 10

電氣數據

工作電壓	[V]	10...36 DC
電流損耗	[mA]	15; (24 V)
防護等級		II
反相保護		否

輸出

電氣設計		NPN
輸出功能		常閉
開關輸出DC電壓降最大值	[V]	1
開關輸出DC的持續電流負載	[mA]	250
開關頻率DC	[Hz]	200
短路保護		否
過載保護		否

監控範圍

感應距離	[mm]	5
實際感應距離 Sr	[mm]	5 ± 10 %
工作距離	[mm]	0...4.05

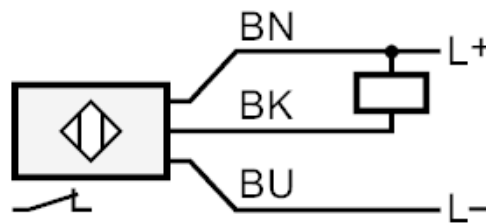
IW5020



電感式感應器

IW-3005-BNOG/ 6m

精度/偏差		
校正系數	鋼: 1 / 不鏽鋼: 0.7 / 黃銅: 0.4 / 鋁: 0.3 / 銅: 0.2	
遲滯	[Sr的百分比]	1...15
開關點偏移	[Sr的百分比]	-10...10
工作條件		
環境溫度	[°C]	-25...80
外殼防護等級	IP 67	
認證/測試		
EMC電磁兼容	EN 60947-5-2	等級B
	EN 55011	
機械技術數據		
外殼	矩形的	
安裝	齊平安裝	
尺寸	[mm]	60 x 36 x 10
材質	PBT	
顯示器/操作件		
顯示	開關狀態	1 x LED, 黃色
注釋		
包裝單位	1 件數	
電氣連接		
電纜: 6 m, PVC; 3 x 0.14 mm ²		
連接		



芯線顏色：

BN = 棕色
BU = 藍色
BK = 黑色