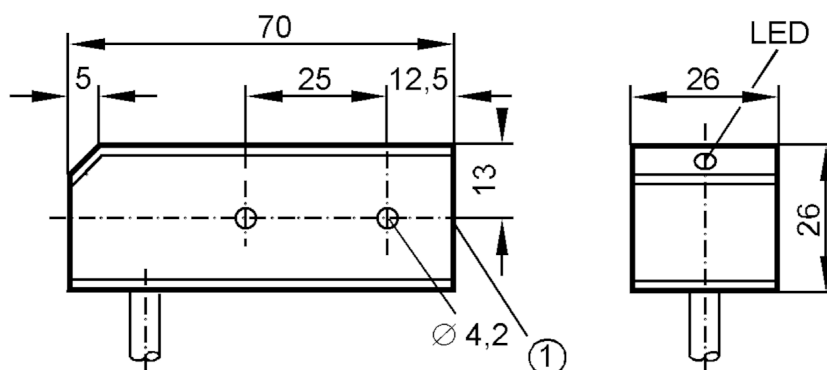




停產產品 - 存檔登錄



1 感應面



產品特徵

電氣設計		PNP/NPN
輸出功能		常開
感應距離	[mm]	10
外殼		矩形的
尺寸	[mm]	26 x 26 x 70

電氣數據

工作電壓	[V]	10..55 DC
反相保護		是

輸出

電氣設計		PNP/NPN
輸出功能		常開
開關輸出DC電壓降最大值	[V]	6.5
最小的負載電流	[mA]	5
漏電流最大值	[mA]	0.6
開關輸出DC的持續電流負載	[mA]	100
開關頻率DC	[Hz]	100
短路保護		是
短路保護類型		脈衝
過載保護		是

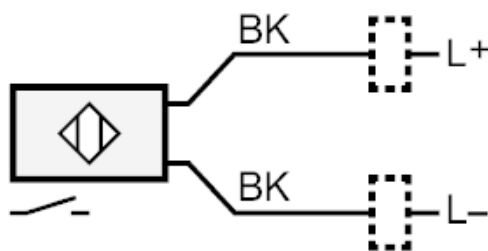
IO5004



電感式感應器

IO-2010-ARKG/ 6mPUR

監控範圍		
感應距離	[mm]	10
實際感應距離 Sr	[mm]	10 ± 10 %
工作距離	[mm]	0...8.1
精度/偏差		
校正系數		鋼: 1 / 不鏽鋼: 0.7 / 黃銅: 0.4 / 鋁: 0.4 / 銅: 0.3
遲滯	[Sr的百分比]	1...15
開關點偏移	[Sr的百分比]	-10...10
工作條件		
環境溫度	[°C]	-25...80
外殼防護等級		IP 68
認證/測試		
EMC電磁兼容	EN 60947-5-2 EN 55011	等級B
機械技術數據		
外殼		矩形的
安裝		齊平安裝
尺寸	[mm]	26 x 26 x 70
材質		PBT
顯示器/操作件		
顯示	開關狀態	1 x LED, 黃色
注釋		
包裝單位		1 件數
電氣連接		
電纜: 6 m, PUR; 2 x 0.5 mm ²		
連接		



芯線顏色：

BK =

黑色