

# IN508A

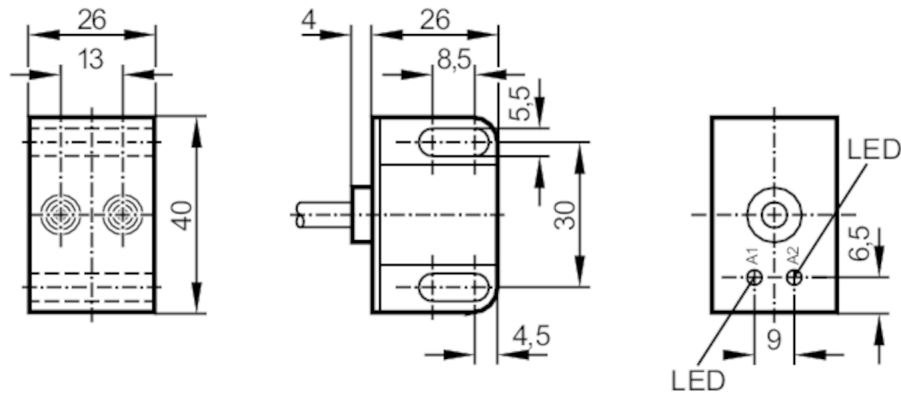


應用於閥門緻動器的電感式雙感應器

IND3004DBPKG/3D

停產產品 - 存檔登錄

替代產品: IN512A 請注意: 如果選擇替代產品和附件, 其技術參數可能有所不同。- 請注意: 如果選擇替代產品和附件, 其技術參數可能有所不同。



## 產品特徵

|      |      |              |
|------|------|--------------|
| 電氣設計 |      | PNP          |
| 輸出功能 |      | 2 x 常開       |
| 感應距離 | [mm] | 4            |
| 外殼   |      | 矩形的          |
| 尺寸   | [mm] | 40 x 26 x 26 |

## 電氣數據

|      |      |            |
|------|------|------------|
| 工作電壓 | [V]  | 10...30 DC |
| 電流損耗 | [mA] | < 15       |
| 防護等級 |      | III        |
| 反相保護 |      | 是          |

## 輸出

|               |      |        |
|---------------|------|--------|
| 電氣設計          |      | PNP    |
| 輸出功能          |      | 2 x 常開 |
| 開關輸出DC電壓降最大值  | [V]  | 2.5    |
| 開關輸出DC的持續電流負載 | [mA] | 100    |
| 開關輸出短暫的電流負載   | [mA] | 100    |
| 開關頻率DC        | [Hz] | 1300   |
| 短路保護          |      | 是      |
| 短路保護類型        |      | 脈衝     |
| 過載保護          |      | 是      |

## 監控範圍

|           |      |          |
|-----------|------|----------|
| 感應距離      | [mm] | 4        |
| 實際感應距離 Sr | [mm] | 4 ± 10 % |
| 工作距離      | [mm] | 0...3.2  |

# IN508A



應用於閥門緻動器的電感式雙感應器

IND3004DBPKG/3D

| 精度/偏差          |   |
|----------------|---|
| 校正系數           | 鋼: 1 / 不鏽鋼: 0.7 / 黃銅: 0.5 / 鋁: 0.4 / 銅: 0.3   |
| 遲滯 [Sr的百分比]    | 1...15  |
| 開關點偏移 [Sr的百分比] | -10...10  |
| 工作條件           |   |
| 環境溫度 [°C]      | -20...60  |
| 外殼防護等級         | IP 67   |
| 認證/測試          |   |
| ATEX標記         |  II 3D Ex tD A22 IP67 T80°C X Ta: -20...60°C |
| 關於ATEX標記的注意事項  | 僅與安裝板連接   |
| EMC電磁兼容        | EN 60947-5-2  |
| MTTF [年]       | 1089  |
| 機械技術數據         |   |
| 重量 [g]         | 0.174   |
| 外殼             | 矩形的   |
| 安裝             | 非齊平安裝   |
| 尺寸 [mm]        | 40 x 26 x 26  |
| 材質             | 外殼: PBT; 擋板: PC   |
| 顯示器/操作件        |   |
| 顯示             | 開關狀態 2 x LED, 黃色  |
| 附件             |   |
| 附件(附送)         | 安裝板: 1<br>內六角頭螺絲: 2 x M5 x 35   |
| 注釋             |   |
| 包裝單位           | 1 件數  |

# IN508A



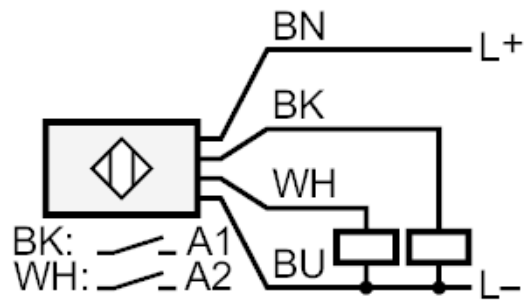
應用於閥門緻動器的電感式雙感應器

IND3004DBPKG/3D

## 電氣連接

電纜: 2 m, PVC; 4 x 0.34 mm<sup>2</sup>

## 連接



芯線顏色:

|      |    |
|------|----|
| BN = | 棕色 |
| BU = | 藍色 |
| BK = | 黑色 |
| WH = | 白色 |

停產產品 - 存檔登錄

替代產品: IN512A 請注意: 如果選擇替代產品和附件, 其技術參數可能有所不同。- 請注意: 如果選擇替代產品和附件, 其技術參數可能有所不同。