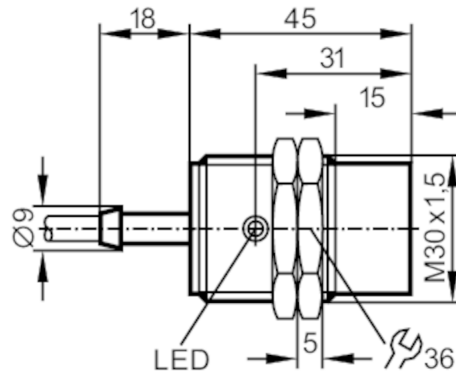




停產產品 - 存檔登錄



產品特徵

電氣設計		NPN
輸出功能		常開
感應距離	[mm]	15
外殼		螺紋結構
尺寸	[mm]	M30 x 1.5 / L = 45

電氣數據

工作電壓	[V]	18...36 DC
電流損耗	[mA]	15; (24 V)
防護等級		II
反相保護		是

輸出

電氣設計		NPN
輸出功能		常開
開關輸出DC電壓降最大值	[V]	2.5
開關輸出DC的持續電流負載	[mA]	125; (150 (...50 °C))
開關頻率DC	[Hz]	250
短路保護		是
短路保護類型		脈衝
過載保護		是

監控範圍

感應距離	[mm]	15
實際感應距離 Sr	[mm]	15 ± 10 %
工作距離	[mm]	0...12.1

精度/偏差

校正系數		鋼: 1 / 不鏽鋼: 0.7 / 黃銅: 0.4 / 鋁: 0.3 / 銅: 0.2
遲滯	[Sr的百分比]	1...15
開關點偏移	[Sr的百分比]	-10...10

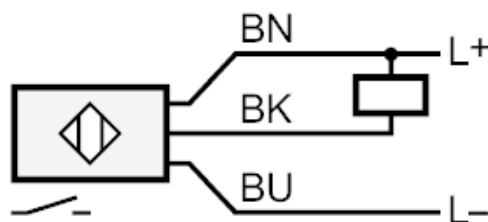
I15357



電感式感應器

I1B3015-ANKG/ 6m

工作條件		
環境溫度	[°C]	-25...80
外殼防護等級		IP 67
機械技術數據		
外殼		螺紋結構
安裝		非齊平安裝
尺寸	[mm]	M30 x 1.5 / L = 45
螺紋代號		M30 x 1.5
材質		黃銅 鍍鎳的; PBT
顯示器/操作件		
顯示	開關狀態	1 x LED, 黃色
附件		
供貨範圍		固定螺母: 2
注釋		
包裝單位		1 件數
電氣連接		
電纜: 6 m, PVC; 3 x 0.5 mm ²		
連接		



芯線顏色：

BN = 棕色
BU = 藍色
BK = 黑色