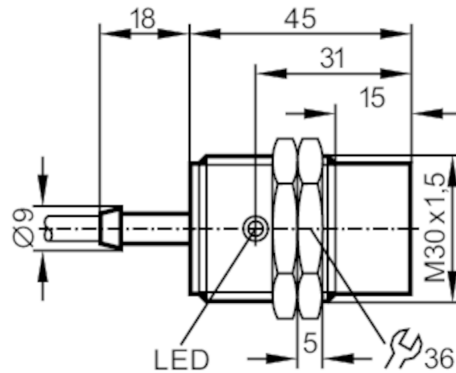




停產產品 - 存檔登錄



產品特徵	
電氣設計	NPN
輸出功能	常開
感應距離 [mm]	15
外殼	螺紋結構
尺寸 [mm]	M30 x 1.5 / L = 45
電氣數據	
工作電壓 [V]	18...36 DC
電流損耗 [mA]	15; (24 V)
防護等級	II
反相保護	是
輸出	
電氣設計	NPN
輸出功能	常開
開關輸出DC電壓降最大值 [V]	2.5
開關輸出DC的持續電流負載 [mA]	125; (150 (...50 °C))
開關頻率DC [Hz]	250
短路保護	是
短路保護類型	脈衝
過載保護	是
監控範圍	
感應距離 [mm]	15
實際感應距離 Sr [mm]	15 ± 10 %
工作距離 [mm]	0...12.1
精度/偏差	
校正系數	鋼: 1 / 不鏽鋼: 0.7 / 黃銅: 0.4 / 鋁: 0.3 / 銅: 0.2
遲滯 [Sr的百分比]	1...15
開關點偏移 [Sr的百分比]	-10...10

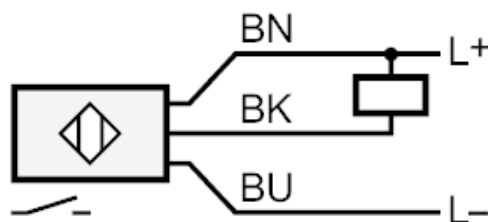
I15348



電感式感應器

IIB3015-ANKG

工作條件		
環境溫度	[°C]	-25...80
外殼防護等級		IP 67
機械技術數據		
外殼		螺紋結構
安裝		非齊平安裝
尺寸	[mm]	M30 x 1.5 / L = 45
螺紋代號		M30 x 1.5
材質		黃銅 鍍鎳的; PBT
顯示器/操作件		
顯示	開關狀態	1 x LED, 黃色
附件		
供貨範圍		固定螺母: 2
注釋		
包裝單位		1 件數
電氣連接		
電纜: 2 m, PVC; 3 x 0.5 mm ²		
連接		



芯線顏色：

BN = 棕色
BU = 藍色
BK = 黑色