

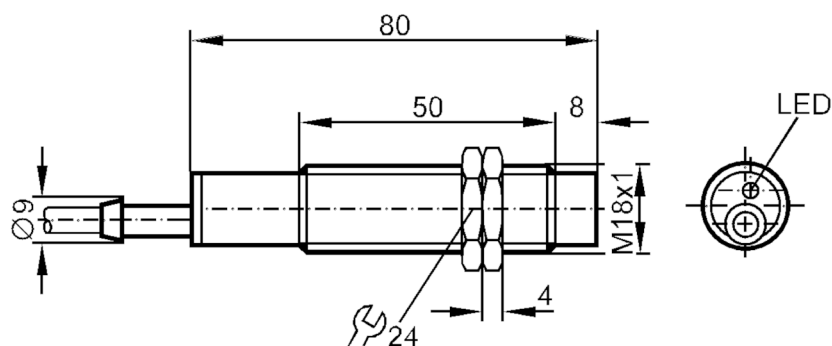
IG0045

電感式感應器

IGA2008-ABOW/ 6m



停產產品 - 存檔登錄



產品特徵

輸出功能		常開
感應距離	[mm]	8
外殼		螺紋結構
尺寸	[mm]	M18 x 1

電氣數據

頻率AC	[Hz]	47...63
工作電壓	[V]	20...250 AC
防護等級		II
反相保護		否

輸出

輸出功能		常開
開關輸出AC電壓降最大值	[V]	5.5
最小的負載電流	[mA]	5
漏電流最大值	[mA]	2.5
開關輸出AC的持續電流負載	[mA]	300; (500 (...50 °C))
開關輸出短暫的電流負載	[mA]	2200; (20 ms / 0,5 Hz)
開關頻率AC	[Hz]	20
短路保護		否
過載保護		否

監控範圍

感應距離	[mm]	8
實際感應距離 Sr	[mm]	8 ± 10 %
工作距離	[mm]	0...6.5

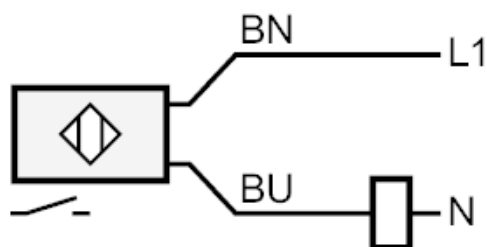
IG0045



電感式感應器

IGA2008-ABOW/ 6m

精度/偏差		
校正系數		鋼: 1 / 不鏽鋼: 0.7 / 黃銅: 0.4 / 鋁: 0.4 / 銅: 0.3
遲滯	[Sr的百分比]	1...15
開關點偏移	[Sr的百分比]	-10...10
工作條件		
環境溫度	[°C]	-25...80
外殼防護等級		IP 67
機械技術數據		
外殼		螺紋結構
安裝		非齊平安裝
尺寸	[mm]	M18 x 1
螺紋代號		M18 x 1
材質		黃銅 鍍鎳的; PBT
顯示器/操作件		
顯示	開關狀態	1 x LED, 黃色
附件		
供貨範圍		固定螺母: 2
注釋		
包裝單位		1 件數
電氣連接		
電纜: 6 m, PVC; 2 x 0.5 mm ²		
連接		



芯線顏色：

BN = 棕色
BU = 藍色