

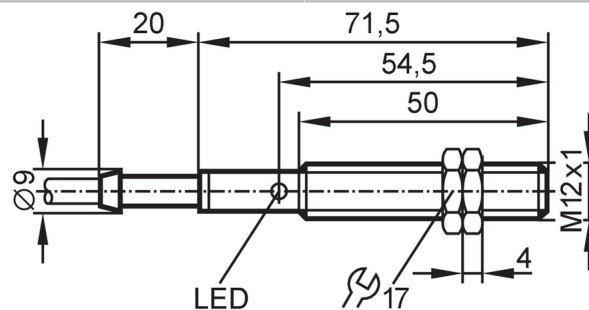
IF0269

電感式感測器

IF-2004-ABOW/ 6mPPU



停產產品 - 存檔登錄



產品特徵

輸出功能		常開
感應距離	[mm]	4
外殼		螺紋結構
尺寸	[mm]	M12 x 1 / L = 71.5

電氣數據

頻率AC	[Hz]	47...63
工作電壓	[V]	90...250 AC
防護等級		II
反相保護		否

輸出

輸出功能		常開
開關輸出AC電壓降最大值	[V]	8.5
最小的負載電流	[mA]	8
漏電流最大值	[mA]	3 (250 V AC) / 1.5 (120 V AC)
開關輸出AC的持續電流負載	[mA]	200; (250 (...50 °C))
開關輸出短暫的電流負載	[mA]	900; (20 ms / 0,5 Hz)
開關頻率AC	[Hz]	25
短路保護		否
過載保護		否

監控範圍

感應距離	[mm]	4
實際感應距離 Sr	[mm]	4 ± 10 %
工作距離	[mm]	0...3.25

精度/偏差

校正係數		鋼: 1 / 不鏽鋼: 0.7 / 黃銅: 0.4 / 鋁: 0.3 / 銅: 0.2
遲滯	[Sr的百分比]	1...15
開關點偏移	[Sr的百分比]	-10...10

工作條件

環境溫度	[°C]	-25...80
外殼防護等級		IP 67

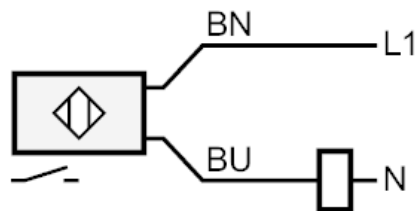
IF0269



電感式感測器

IF-2004-ABOW/ 6mPPU

認證/測試		
EMC電磁兼容	EN 60947-5-2 EN 55011	等級B
機械技術數據		
外殼		螺紋結構
安裝		非齊平安裝
尺寸 [mm]		M12 x 1 / L = 71.5
螺紋代號		M12 x 1
材質		外殼: PBT
顯示器/操作件		
顯示	開關狀態	1 x LED, 黃色
附件		
供貨範圍		固定螺母: 2
注釋		
包裝單位		1 件數
電氣連接		
電纜: 6 m, PUR / PVC; 2 x 0.5 mm ²		
連接		



芯線顏色：
BN = 棕色
BU = 藍色