

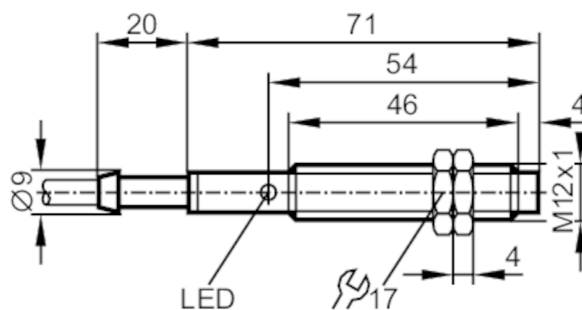
IF0227

電感式感應器

IFA2004-ABOW/10m



停產產品 - 存檔登錄



產品特徵

輸出功能		常開
感應距離	[mm]	4
外殼		螺紋結構
尺寸	[mm]	M12 x 1 / L = 71

電氣數據

頻率AC	[Hz]	47...63
工作電壓	[V]	20...140 AC
防護等級		II
反相保護		否

輸出

輸出功能		常開
開關輸出AC電壓降最大值	[V]	8.5
最小的負載電流	[mA]	8
漏電流最大值	[mA]	3
開關輸出AC的持續電流負載	[mA]	200; (250 (...50 °C))
開關輸出短暫的電流負載	[mA]	900; (20 ms / 0,5 Hz)
開關頻率AC	[Hz]	25
短路保護		否
過載保護		否

監控範圍

感應距離	[mm]	4
實際感應距離 Sr	[mm]	4 ± 10 %
工作距離	[mm]	0...3.25

精度/偏差

校正係數		鋼: 1 / 不鏽鋼: 0.7 / 黃銅: 0.4 / 鋁: 0.3 / 銅: 0.2
遲滯	[Sr的百分比]	1...15
開關點偏移	[Sr的百分比]	-10...10

工作條件

環境溫度	[°C]	-25...80
外殼防護等級		IP 67

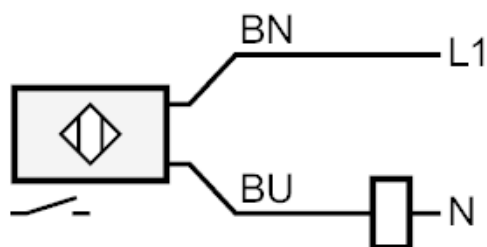
IF0227



電感式感應器

IFA2004-ABOW/10m

認證/測試		
EMC電磁兼容	EN 60947-5-2 EN 55011	等級B
機械技術數據		
外殼	螺紋結構	
安裝	非齊平安裝	
尺寸 [mm]	M12 x 1 / L = 71	
螺紋代號	M12 x 1	
材質	黃銅 鍍鎳的; PBT	
顯示器/操作件		
顯示	開關狀態	1 x LED, 紅色
附件		
供貨範圍	固定螺母: 2	
注釋		
包裝單位	1 件數	
電氣連接		
電纜: 10 m, PVC; 2 x 0.5 mm ²		
連接		



芯線顏色：

BN = 棕色
BU = 藍色