

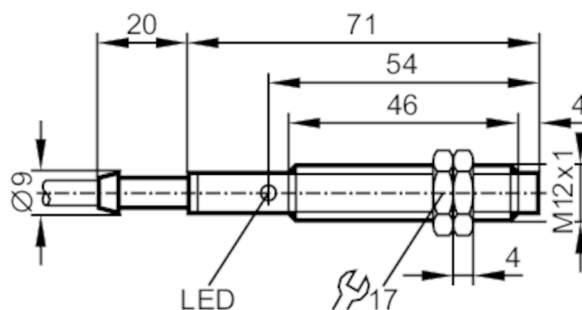
# IF0032

電感式感應器

IFA2004-BBOW/20m



停產產品 - 存檔登錄



## 產品特徵

輸出功能		常閉
感應距離	[mm]	4
外殼		螺紋結構
尺寸	[mm]	M12 x 1 / L = 71

## 電氣數據

頻率AC	[Hz]	47...63
工作電壓	[V]	20...250 AC
防護等級		II
反相保護		否

## 輸出

輸出功能		常閉
開關輸出AC電壓降最大值	[V]	8.5
最小的負載電流	[mA]	8
漏電流最大值	[mA]	2
開關輸出AC的持續電流負載	[mA]	200; (250 (...50 °C))
開關輸出短暫的電流負載	[mA]	900; (20 ms / 0,5 Hz)
開關頻率AC	[Hz]	25
短路保護		否
過載保護		否

## 監控範圍

感應距離	[mm]	4
實際感應距離 Sr	[mm]	4 ± 10 %
工作距離	[mm]	0...3.25

## 精度/偏差

校正系數		鋼: 1 / 不鏽鋼: 0.7 / 黃銅: 0.4 / 鋁: 0.3 / 銅: 0.2
遲滯	[Sr的百分比]	1...15
開關點偏移	[Sr的百分比]	-10...10

## 工作條件

環境溫度	[°C]	-25...80
外殼防護等級		IP 67

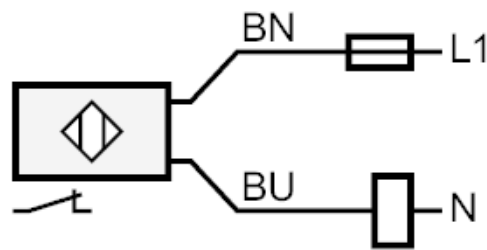
# IF0032



電感式感應器

IFA2004-BBOW/20m

認證/測試		
EMC電磁兼容	EN 60947-5-2 EN 55011	等級B
MTTF [年]	932	
機械技術數據		
外殼	螺紋結構	
安裝	非齊平安裝	
尺寸 [mm]	M12 x 1 / L = 71	
螺紋代號	M12 x 1	
材質	黃銅 白青銅-鍍層; PBT	
顯示器/操作件		
顯示	開關狀態	1 x LED, 黃色
電氣連接		
需求的保護	請根據IEC60127-2第一頁中的指導標準, 使用小型保險絲; $\leq 2$ A; 快速行動	
附件		
附件( 附送 )	固定螺母: 2	
注釋		
注釋	建議: 短路後請一定檢查產品的安全功能。	
包裝單位	1 件數	
電氣連接		
電纜: 20 m, PVC; 2 x 0.5 mm <sup>2</sup>		
連接		



注釋 請根據IEC60127-2第一頁中的指導標準, 使用小型保險絲  $\leq 2$  A 快速行動

芯線顏色:

BN = 棕色

BU = 藍色

停產產品 - 存檔登錄