

# ID5001

電感式感應器

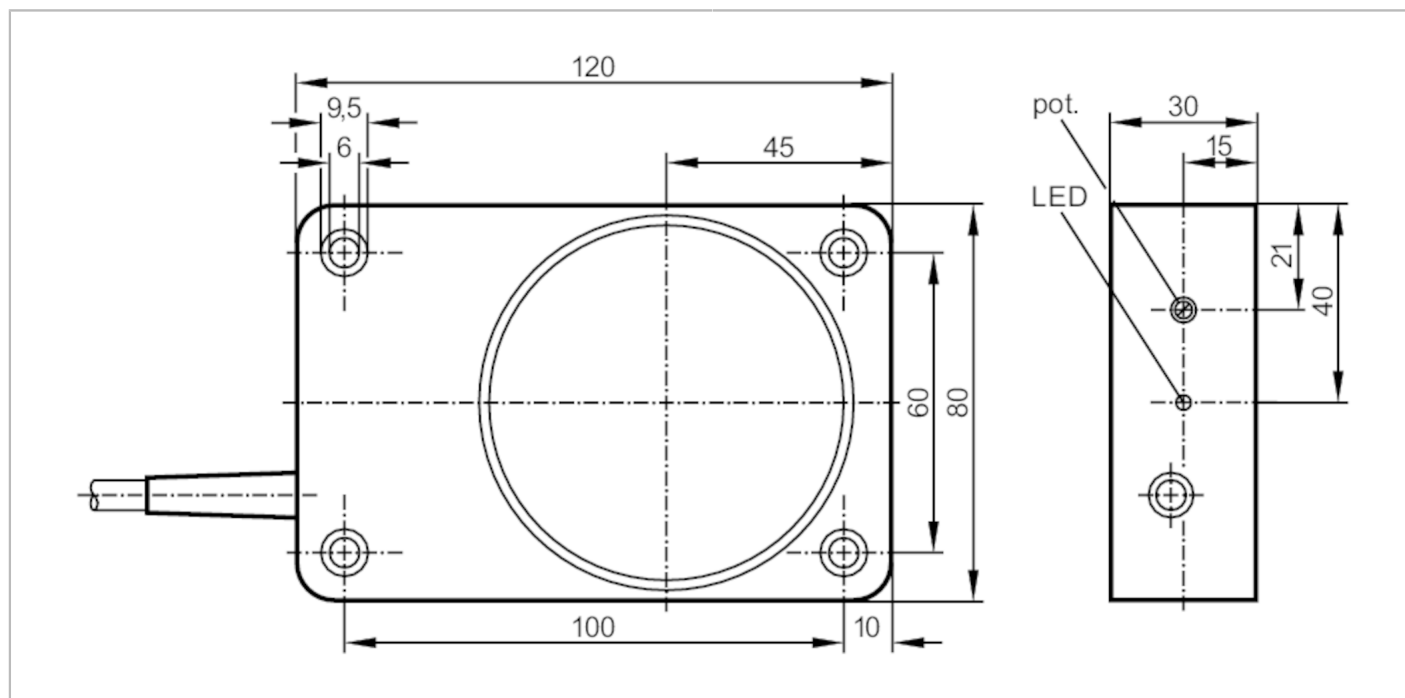
ID-3050-ANOG



停產產品 - 存檔登錄

替代產品: ID5028

請注意: 如果選擇替代產品和附件, 其技術參數可能有所不同。



產品特徵	
電氣設計	NPN
輸出功能	常開
感應距離 [mm]	50
外殼	矩形的
尺寸 [mm]	120 x 80 x 30
電氣數據	
工作電壓 [V]	10...30 DC
電流損耗 [mA]	7; (24 V)
反相保護	否
輸出	
電氣設計	NPN
輸出功能	常開
開關輸出DC電壓降最大值 [V]	1
開關輸出DC的持續電流負載 [mA]	200
開關頻率DC [Hz]	30
短路保護	否
過載保護	否

# ID5001



## 電感式感應器

ID-3050-ANOG

監控範圍		
感應距離	[mm]	50
檢測距離可設		是
工廠設定檢測距離	[mm]	50
實際感應距離 Sr	[mm]	50 ± 10 %
工作距離	[mm]	0...40.5
精度/偏差		
校正系數		鋼: 1 / 不鏽鋼: 0.7 / 黃銅: 0.4 / 鋁: 0.3 / 銅: 0.2
遲滯	[Sr的百分比]	1...15
開關點偏移	[Sr的百分比]	-10...10
工作條件		
環境溫度	[°C]	-10...50
外殼防護等級		IP 65
認證/測試		
EMC電磁兼容	EN 60947-5-2	
	EN 55011	等級B
機械技術數據		
外殼		矩形的
安裝		非齊平安裝
尺寸	[mm]	120 x 80 x 30
材質		PPE 改良的
顯示器/操作件		
顯示	開關狀態	1 x LED, 黃色
附件		
供貨範圍		螺絲刀: 1
注釋		
包裝單位		1 件數

# ID5001

電感式感應器

ID-3050-ANOG



## 電氣連接

電纜: 2 m, PVC; 3 x 0.5 mm<sup>2</sup>

## 連接



芯線顏色：

BN =

棕色

BU =

藍色

BK =

黑色