

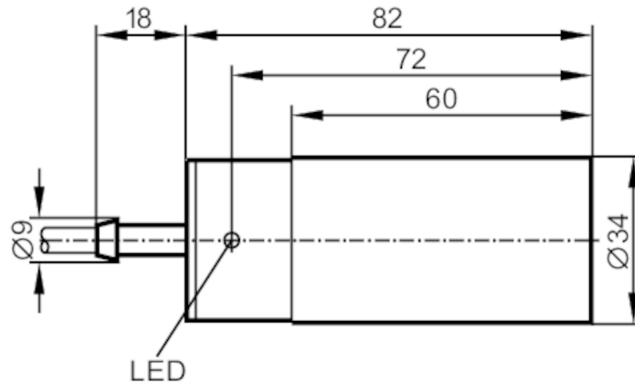
# IB5105

電感式感應器

IB-4020-CPKG/20m



停產產品 - 存檔登錄



## 產品特徵

|      |      |               |
|------|------|---------------|
| 電氣設計 |      | PNP           |
| 輸出功能 |      | NC+NO         |
| 感應距離 | [mm] | 20            |
| 外殼   |      | 圓柱形的          |
| 尺寸   | [mm] | Ø 34 / L = 82 |

## 電氣數據

|      |     |            |
|------|-----|------------|
| 工作電壓 | [V] | 10...30 DC |
| 反相保護 |     | 是          |

## 輸出

|               |      |       |
|---------------|------|-------|
| 電氣設計          |      | PNP   |
| 輸出功能          |      | NC+NO |
| 開關輸出DC的持續電流負載 | [mA] | 200   |
| 開關頻率DC        | [Hz] | 40    |
| 短路保護          |      | 是     |
| 短路保護類型        |      | 脈衝    |
| 過載保護          |      | 是     |

## 監控範圍

|           |      |           |
|-----------|------|-----------|
| 感應距離      | [mm] | 20        |
| 實際感應距離 Sr | [mm] | 20 ± 10 % |
| 工作距離      | [mm] | 0...16.2  |

## 精度/偏差

|       |          |                                               |
|-------|----------|-----------------------------------------------|
| 校正系數  |          | 鋼: 1 / 不鏽鋼: 0.7 / 黃銅: 0.54 / 鋁: 0.5 / 銅: 0.46 |
| 遲滯    | [Sr的百分比] | 1...15                                        |
| 開關點偏移 | [Sr的百分比] | -10...10                                      |

## 工作條件

|        |      |          |
|--------|------|----------|
| 環境溫度   | [°C] | -25...80 |
| 外殼防護等級 |      | IP 67    |

## 認證/測試

|         |  |              |
|---------|--|--------------|
| EMC電磁兼容 |  | EN 60947-5-2 |
|---------|--|--------------|

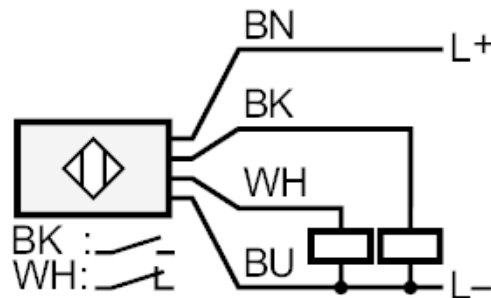
# IB5105



電感式感應器

IB-4020-CPKG/20m

| 機械技術數據                                 |      |               |
|----------------------------------------|------|---------------|
| 外殼                                     |      | 圓柱形的          |
| 安裝                                     |      | 非齊平安裝         |
| 尺寸                                     | [mm] | Ø 34 / L = 82 |
| 材質                                     |      | PBT           |
| 顯示器/操作件                                |      |               |
| 顯示                                     | 開關狀態 | 1 x LED, 黃色   |
| 附件                                     |      |               |
| 供貨範圍                                   |      | 安裝卡箍: 1       |
| 注釋                                     |      |               |
| 包裝單位                                   |      | 1 件數          |
| 電氣連接                                   |      |               |
| 電纜: 20 m, PVC; 4 x 0.5 mm <sup>2</sup> |      |               |
| 連接                                     |      |               |



芯線顏色：

|      |    |
|------|----|
| BK = | 黑色 |
| BN = | 棕色 |
| BU = | 藍色 |
| WH = | 白色 |