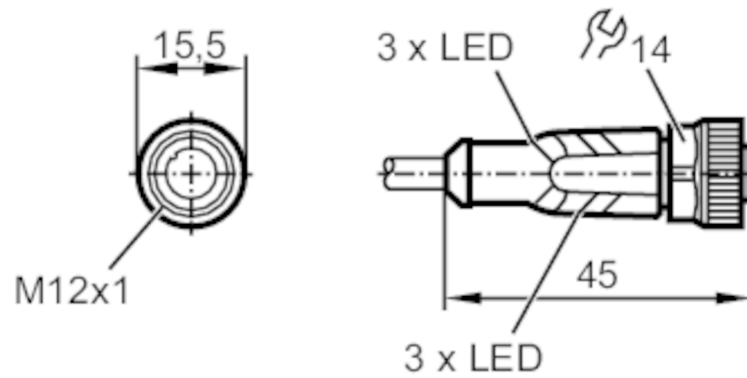


EVW167



帶插座連接電纜

ADOGH046SCS0002T04



應用	
特殊的性能	無矽樹脂；無滷素；鍍金接點；牽引鏈適用性
應用	焊接應用
無矽樹脂	是
電氣數據	
工作電壓 [V]	10...36 DC
防護等級	II
當前負載總數最大值 [A]	4
輸出	
電氣設計	PNP
工作條件	
環境溫度 [°C]	-25...90
環境溫度變化 [°C]	-25...90
外殼防護等級	IP 65; IP 67; IP 68; IP 69K

EVW167



帶插座連接電纜

ADOGH046SCS0002T04

機械技術數據		
重量 [g]	85.8	
尺寸 [mm]	15.5 x 15.5 x 45	
材質	外殼: TPU 黑色透明的; 密封圈: FKM	
滾花螺母的材料	黃銅, 防黏性的	
牽引鏈適用性	是	
牽引鏈適用性	應用於靈活應用的彎曲直徑	min. 10 x 電纜直徑
	傳播速度	應用於水平傳播長度5m的最大值3.3 m/s和最大值加速度5 m/s ²
	彎曲週期	> 2 Mio.
	扭轉應力	± 180 °/m

顯示器/操作件		
顯示	開關狀態	4 x LED, 黃色
	操作	2 x LED, 綠色

注釋	
包裝單位	1 件數

電氣連接	
電纜: 2 m, PUR, 無滷素, 灰色, Ø 4.9 mm; 無輻射(可重複利用); 抗焊渣; 4 x 0.34 mm ² (42 x Ø 0.1 mm)	

電氣連接 - 插座	
連接器: 1 x M12, 直型; 鎖定: 黃銅, 防黏性的; 觸頭 接點: 鍍金的; 旋緊扭矩: 0.6...1.5 Nm	

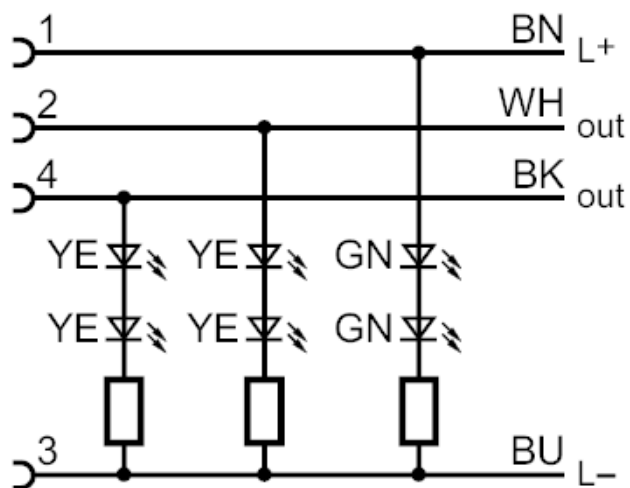
EVW167



帶插座連接電纜

ADOGH046SCS0002T04

連接



芯線顏色：

BK = 黑色
BN = 棕色
BU = 藍色
WH = 白色