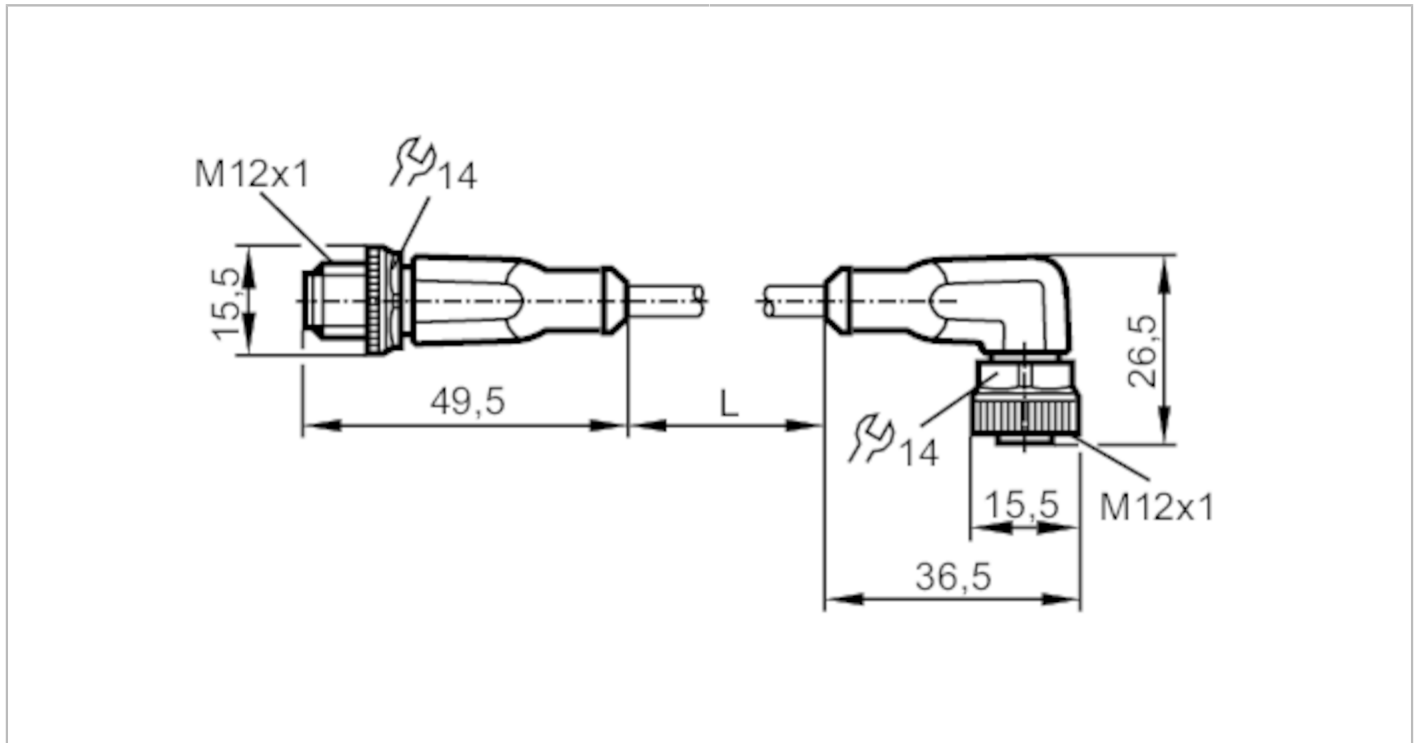


EVW058



連接電纜

VDOAH050SCS0005T05STGH050SCS



應用		
特殊的性能		無矽樹脂；無滷素；鍍金接點；牽引鏈適用性
應用		焊接應用
無矽樹脂		是
電氣數據		
工作電壓	[V]	< 60 AC/DC
防護等級		II
當前負載總數最大值	[A]	4
總額定電流 (UL)	[A]	3
工作條件		
環境溫度	[°C]	-25...90
注意環境溫度		cULus: ...75 °C
環境溫度變化	[°C]	-25...90
注意環境溫度 (移動的)		cULus: ...75 °C
存儲溫度	[°C]	-25...55
儲存濕度	[%]	10...100
符合所述等級的其它儲存氣候條件		1K22/ DIN 60721-3-1
外殼防護等級		IP 65; IP 67; IP 68; IP 69K

EVW058



連接電纜

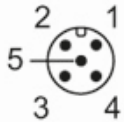
VDOAH050SCS0005T05STGH050SCS

機械技術數據		
重量 [g]	230.1	
材質	外殼: TPU 橘黃色; 密封圈: FKM	
滾花螺母的材料	黃銅, 防黏性的	
牽引鏈適用性	是	
牽引鏈適用性	應用於靈活應用的彎曲直徑	min. 10 x 電纜直徑
	傳播速度	應用於水平傳播長度5m的最大值3.3 m/s和最大值加速度5 m/s ²
	彎曲週期	> 2 Mio.
	扭轉應力	± 180 °/m

注釋	
注釋	帶兩個30mm長的標籤支架
包裝單位	1 件數

電氣連接 - 插頭

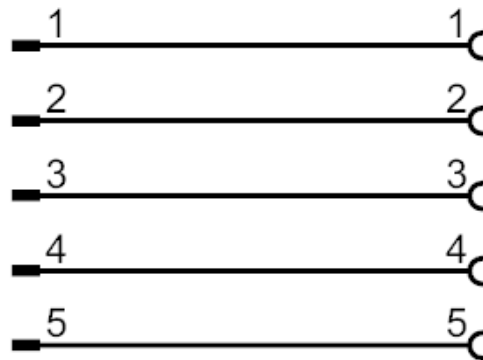
連接器: 1 x M12, 直型; 鎖定: 黃銅, 防黏性的; 觸頭 接點: 鍍金的; 旋緊扭矩: 0.6...1.5 Nm



電氣連接

電纜: 5 m, PUR, 無滷素, 灰色, Ø 5.1 mm; 無輻射 (可重複利用); 抗焊渣; 5 x 0.34 mm² (42 x Ø 0.1 mm)

連接



電氣連接 - 插座

連接器: 1 x M12, 角型; 鎖定: 黃銅, 防黏性的; 觸頭 接點: 鍍金的; 旋緊扭矩: 0.6...1.5 Nm

EVW058

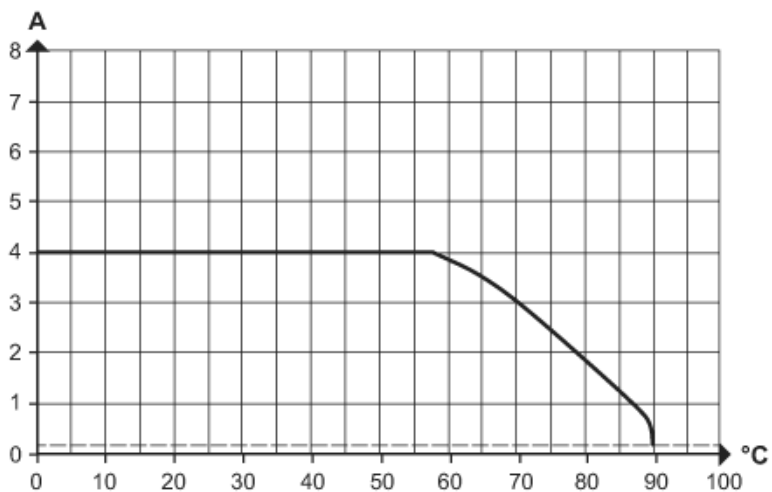


連接電纜

VDOAH050SCS0005T05STGH050SCS



圖表



降額 $I_{max} * 0.8$ DIN EN 60512-5-2

X 環境溫度 [°C]

Y 電流 [A]