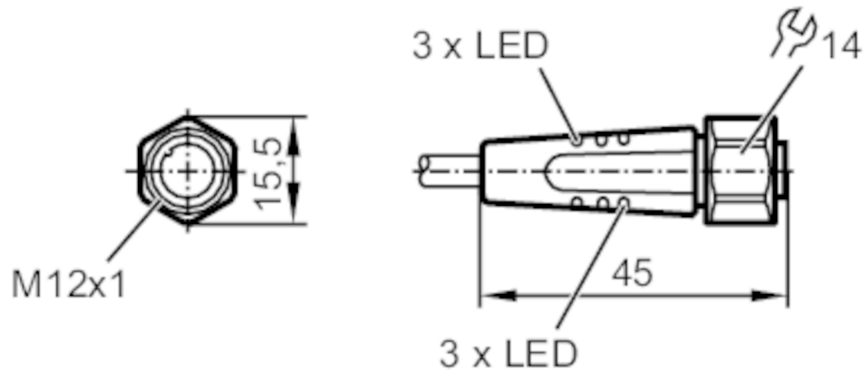


# EVT463



帶插座連接電纜

ADOGH046VAS0010E04



## 應用

特殊的性能	無矽樹脂; 鍍金接點; 牽引鏈適用性
應用	應用於食品工業的衛生及潮濕環境
無矽樹脂	是

## 電氣數據

工作電壓 [V]	10...36 DC
防護等級	II
當前負載總數最大值 [A]	4

## 輸出

電氣設計	PNP
------	-----

## 工作條件

環境溫度 [°C]	-25...100
注意環境溫度	cULus: ...50
環境溫度變化 [°C]	5...100
注意環境溫度( 移動的 )	cULus: ...50
外殼防護等級	IP 65; IP 67; IP 68; IP 69K

# EVT463



帶插座連接電纜

ADOGH046VAS0010E04

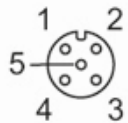
機械技術數據		
重量 [g]	387.3	
尺寸 [mm]	15.5 x 15.5 x 45	
材質	外殼: PVC 黑色透明的; 密封圈: EPDM	
滾花螺母的材料	不鏽鋼(1.4404 / 316L)	
牽引鏈適用性	是	
牽引鏈適用性	應用於靈活應用的彎曲直徑	min. 10 x 電纜直徑
	傳播速度	應用於水平傳播長度5m的最大值3.3 m/s和最大值加速度5 m/s <sup>2</sup>
	彎曲週期	> 1 Mio.
	扭轉應力	± 180 °/m

顯示器/操作件		
顯示	開關狀態	4 x LED, 黃色
	操作	2 x LED, 綠色

注釋	
包裝單位	1 件數

電氣連接	
電纜: 10 m, PVC, 橘黃色, Ø 4.9 mm; 4 x 0.34 mm <sup>2</sup> (42 x Ø 0.1 mm)	

電氣連接 - 插座	
連接器: 1 x M12, 直型; 鎖定: 不鏽鋼(1.4404 / 316L); 觸頭 接點: 鍍金的; 旋緊扭矩: 0.6...1.5 Nm	



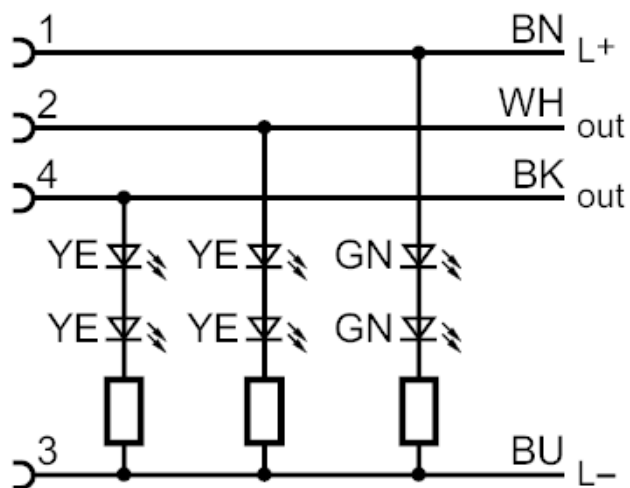
# EVT463

帶插座連接電纜

ADOGH046VAS0010E04



## 連接



芯線顏色：

BK =	黑色
BN =	棕色
BU =	藍色
WH =	白色