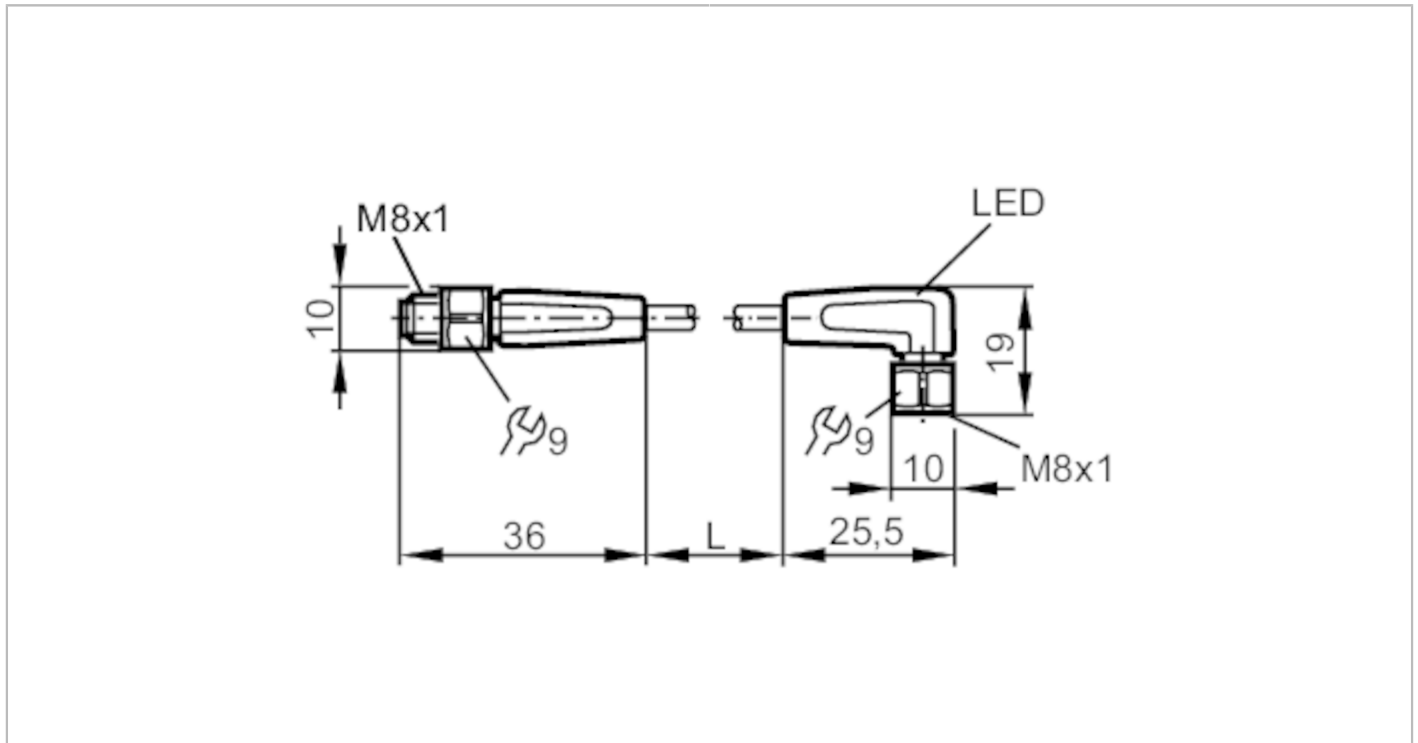


# EVF154



連接電纜

VDOAF032VAS00,3P03STGF030VAS



應用	
特殊的性能	無矽樹脂；無滷素；鍍金接點；牽引鏈適用性
應用	應用於食品工業的衛生及潮濕環境
無矽樹脂	是
電氣數據	
工作電壓 [V]	10...36 DC
防護等級	III
當前負載總數最大值 [A]	3
輸出	
電氣設計	PNP
工作條件	
環境溫度 [°C]	-25...80
環境溫度變化 [°C]	5...80
外殼防護等級	IP 65; IP 67; IP 68; IP 69K

# EVF154



## 連接電纜

VDOAF032VAS00,3P03STGF030VAS

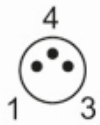
機械技術數據		
重量 [g]	25.8	
尺寸 [mm]	10 x 10 x 36	
材質	外殼: PP 灰色; 密封圈: EPDM	
滾花螺母的材料	不鏽鋼(1.4404 / 316L)	
牽引鏈適用性	是	
牽引鏈適用性	應用於靈活應用的彎曲直徑	min. 10 x 電纜直徑
	傳播速度	應用於水平傳播長度5m的最大值3.3 m/s和最大值加速度5 m/s <sup>2</sup>
	彎曲週期	> 1 Mio.
	扭轉應力	± 180 °/m

顯示器/操作件		
顯示	開關狀態	1 x LED, 黃色
	操作	1 x LED, 綠色

注釋	
包裝單位	1 件數

### 電氣連接 - 插頭

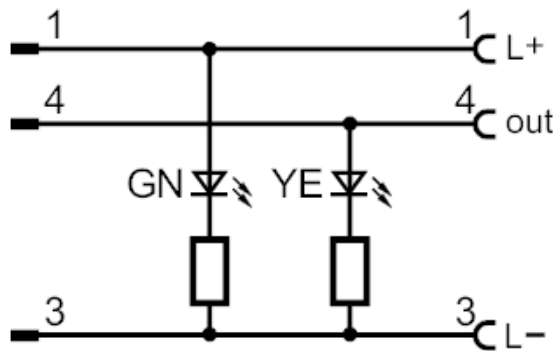
連接器: 1 x M8, 直型; 鎖定: 不鏽鋼(1.4404 / 316L); 觸頭 接點: 鍍金的; 旋緊扭矩: 0.3...0.5 Nm



### 電氣連接

電纜: 0.3 m, MPPE, 無滷素, 灰色, Ø 4.9 mm; 3 x 0.34 mm<sup>2</sup> (42 x Ø 0.1 mm)

### 連接



### 電氣連接 - 插座

連接器: 1 x M8, 角型; 鎖定: 不鏽鋼(1.4404 / 316L); 觸頭 接點: 鍍金的; 旋緊扭矩: 0.3...0.5 Nm

# EVF154

連接電纜

VDOAF032VAS00,3P03STGF030VAS

