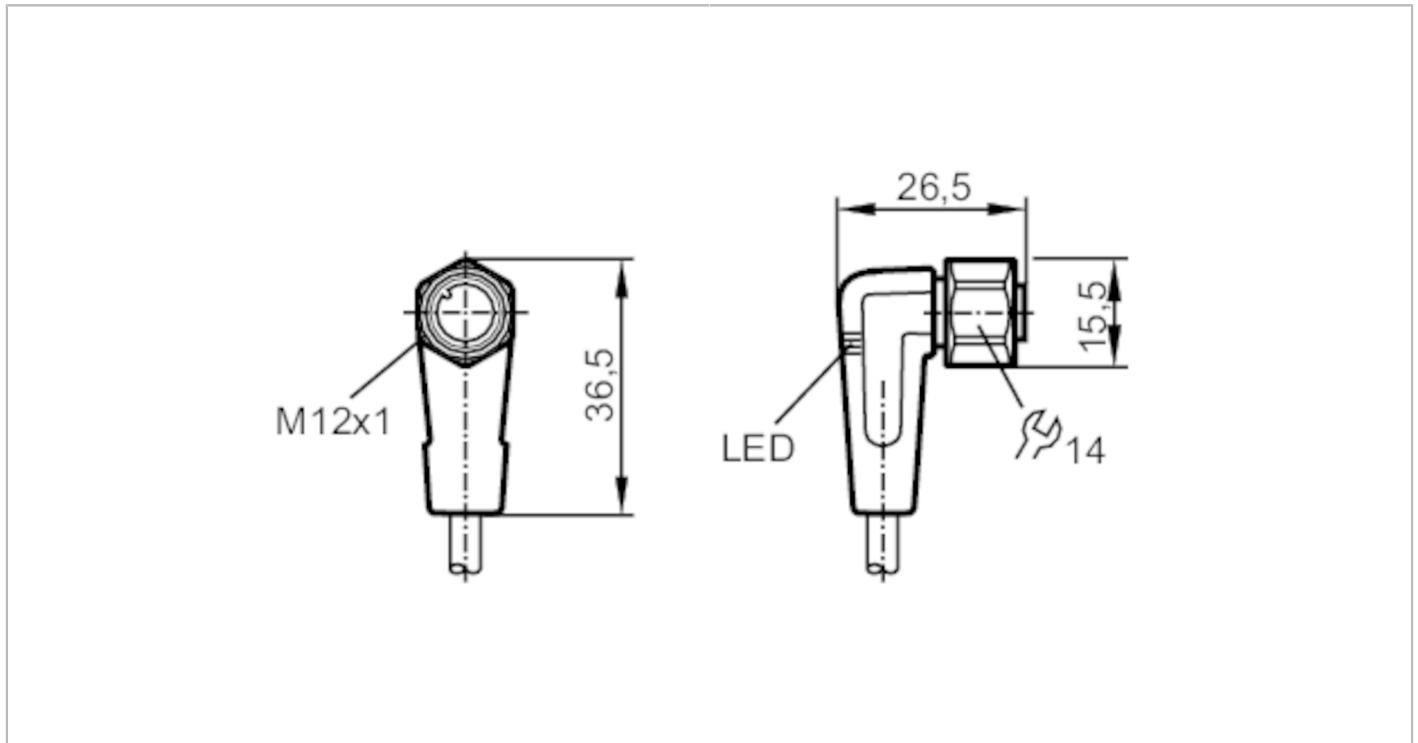


# EVF009

帶插座連接電纜

ADOAH043VAS0025P04



應用	
特殊的性能	無矽樹脂；無滷素；鍍金接點；牽引鏈適用性
應用	應用於食品工業的衛生及潮濕環境
無矽樹脂	是
電氣數據	
工作電壓 [V]	10...36 DC
防護等級	II
當前負載總數最大值 [A]	4
輸出	
電氣設計	PNP
工作條件	
環境溫度 [°C]	-25...100
注意環境溫度	cULus: ...65 °C
環境溫度變化 [°C]	0...100
注意環境溫度( 移動的 )	cULus: ...65 °C
外殼防護等級	IP 65; IP 67; IP 68; IP 69K

# EVF009



帶插座連接電纜

ADOAH043VAS0025P04

機械技術數據		
重量	[g]	757
尺寸	[mm]	26.5 x 15.5 x 36.5
材質		PP 無滷素; 密封圈: EPDM
成型體材料		PP
滾花螺母的材料		不鏽鋼(1.4404 / 316L)
牽引鏈適用性		是
牽引鏈適用性	應用於靈活應用的彎曲直徑	min. 10 x 電纜直徑
	傳播速度	應用於水平傳播長度5m的最大值3.3 m/s和最大值加速度5 m/s <sup>2</sup>
	彎曲週期	> 1 Mio.
	扭轉應力	± 180 °/m
顯示器/操作件		
顯示	開關狀態	2 x LED, 黃色
	操作	1 x LED, 綠色
注釋		
包裝單位		1 件數
電氣連接		
電纜: 25 m, MPPE, 無滷素, 灰色, Ø 4.9 mm; 4 x 0.34 mm <sup>2</sup> (42 x Ø 0.1 mm)		
電氣連接 - 插座		
連接器: 1 x M12, 角型; 編碼: A; 成型體: PP; 鎖定: 不鏽鋼(1.4404 / 316L); 觸頭 接點: 鍍金的; 旋緊扭矩: 0.6...1.5 Nm		
		

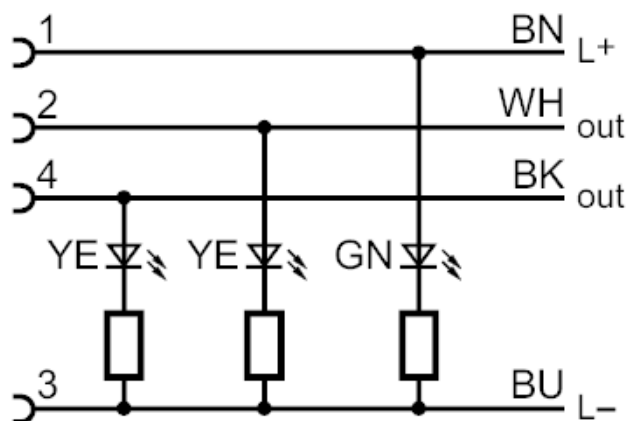
# EVF009



帶插座連接電纜

ADOAH043VAS0025P04

## 連接



芯線顏色：

BK = 黑色  
BN = 棕色  
BU = 藍色  
WH = 白色