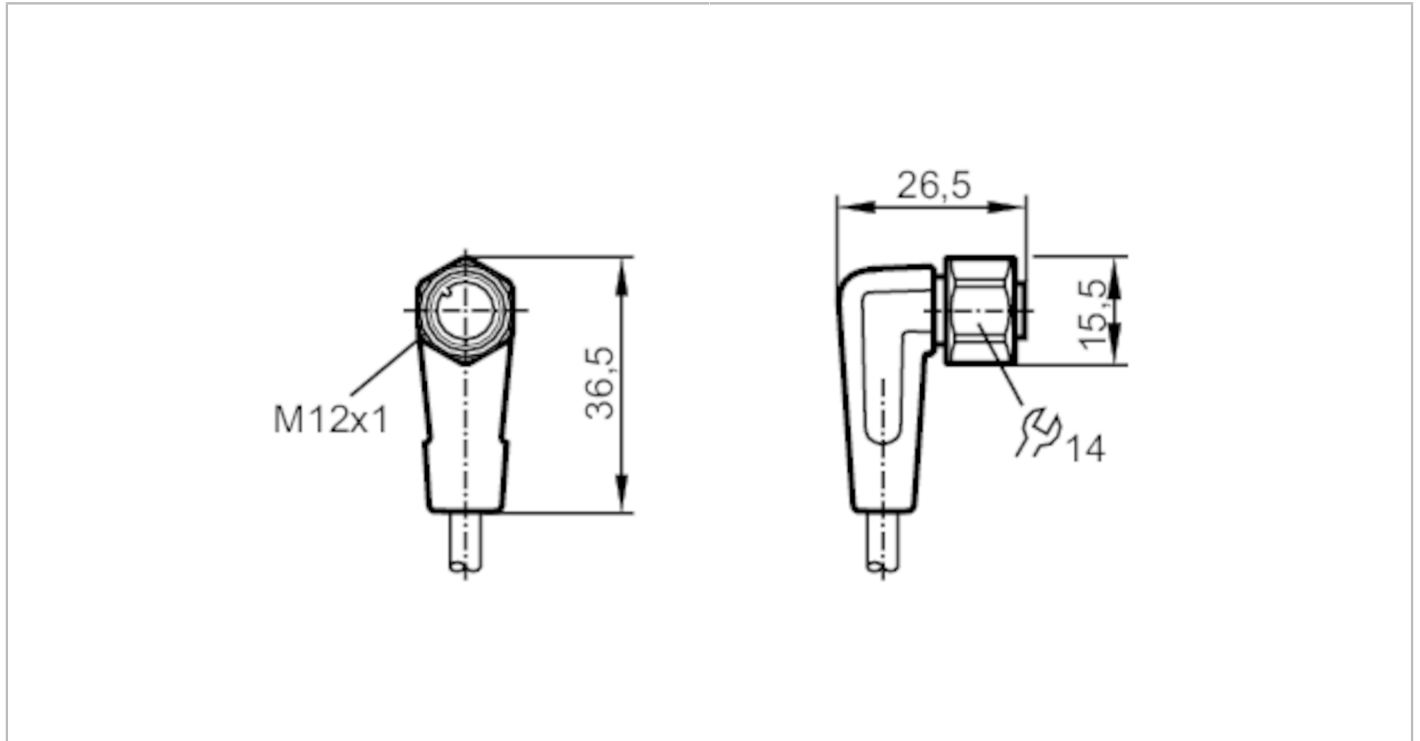


EVF004



帶插座連接電纜

ADOAH040VAS0005P04



應用	
特殊的性能	無矽樹脂；無滷素；鍍金接點；牽引鏈適用性
應用	應用於食品工業的衛生及潮濕環境
無矽樹脂	是
電氣數據	
工作電壓 [V]	< 250 AC / < 300 DC
防護等級	II
當前負載總數最大值 [A]	4
工作條件	
環境溫度 [°C]	-25...100
注意環境溫度	cULus: ...65 °C
環境溫度變化 [°C]	0...100
注意環境溫度(移動的)	cULus: ...65 °C
存儲溫度 [°C]	-25...55
儲存濕度 [%]	10...100
符合所述等級的其它儲存氣候條件	1K22/ DIN 60721-3-1
外殼防護等級	IP 65; IP 67; IP 68; IP 69K

EVF004



帶插座連接電纜

ADOAH040VAS0005P04

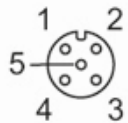
機械技術數據		
重量 [g]	168	
尺寸 [mm]	26.5 x 15.5 x 36.5	
材質	PP 無滷素; 密封圈: EPDM	
成型體材料	PP	
滾花螺母的材料	不鏽鋼(1.4404 / 316L)	
牽引鏈適用性	是	
牽引鏈適用性	應用於靈活應用的彎曲直徑	min. 10 x 電纜直徑
	傳播速度	應用於水平傳播長度5m的最大值3.3 m/s和最大值加速度5 m/s ²
	彎曲週期	> 1 Mio.
	扭轉應力	± 180 °/m

注釋	
包裝單位	1 件數

電氣連接	
電纜: 5 m, MPPE, 無滷素, 灰色, Ø 4.9 mm; 4 x 0.34 mm ² (42 x Ø 0.1 mm)	

電氣連接 - 插座	
-----------	--

連接器: 1 x M12, 角型; 編碼: A; 成型體: PP; 鎖定: 不鏽鋼(1.4404 / 316L); 觸頭 接點: 鍍金的; 旋緊扭矩: 0.6...1.5 Nm



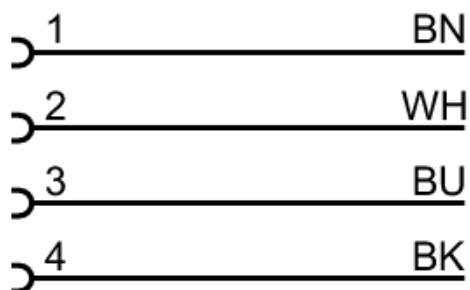
EVF004



帶插座連接電纜

ADOAH040VAS0005P04

連接



芯線顏色：

BK =	黑色
BN =	棕色
BU =	藍色
WH =	白色