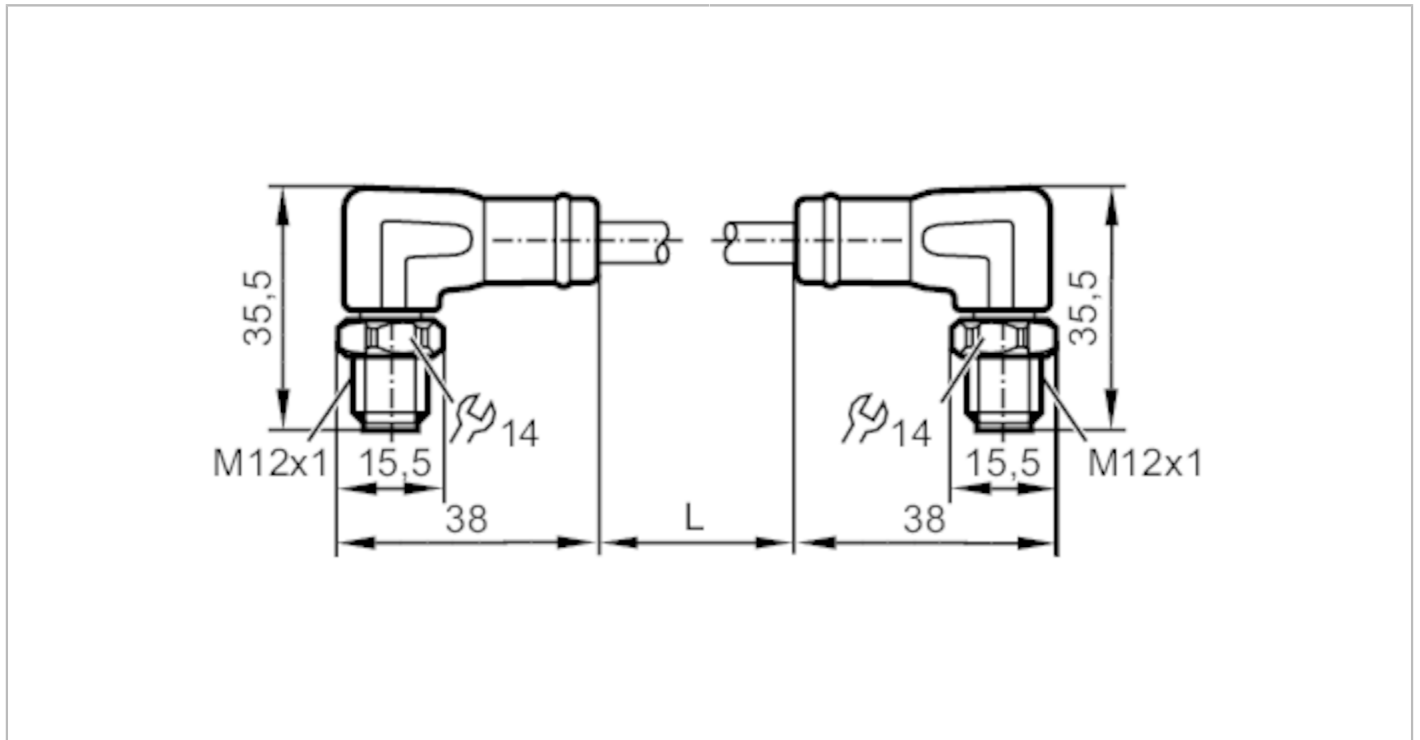


EVF543



乙太網連接電纜

VSTAN040VAS00,5P04STAN040VAS



應用	
特殊的性能	無矽樹脂；無滷素；鍍金接點；屏蔽的電纜；牽引鏈適用性
設計	乙太網電纜, D 代碼
應用	Industrial Ethernet; CAT5/CAT5e; 100 Mbit/s; 應用於食品工業的衛生及潮濕環境
無矽樹脂	是
電氣數據	
工作電壓 [M]	30 AC / 60 DC
防護等級	III
當前負載總數最大值 [A]	4
工作條件	
環境溫度 [°C]	-25...100
環境溫度變化 [°C]	0...80
外殼防護等級	IP 65; IP 67; IP 68; IP 69K

EVF543



乙太網連接電纜

VSTAN040VAS00,5P04STAN040VAS

機械技術數據		
重量	[g] 68.1	
尺寸	[mm] 35.5 x 15.5 x 38	
材質	PP 無滷素	
成型體材料	PP, 無滷素	
滾花螺母的材料	不鏽鋼(1.4404 / 316L)	
牽引鏈適用性	是	
牽引鏈適用性	應用於靈活應用的彎曲直徑	min. 15 x 電纜直徑
	傳播速度	應用於水平傳播長度5m的最大值3.3 m/s和最大值加速度5 m/s ²
	彎曲週期	> 1 Mio.
	扭轉應力	± 180 °/m

注釋	
包裝單位	1 件數

電氣連接	
電纜: 0.5 m, MPPE, 無滷素, 灰色, Ø 6.5 mm, 屏蔽; PROFINET Type C; 4 x 0.34 mm ² (7 x Ø 0.25 mm)	

電氣連接 - 插頭
 連接器: 2 x M12, 角型; 成型體: PP, 無滷素; 鎖定: 不鏽鋼(1.4404 / 316L); 觸頭 接點: 鍍金的; 旋緊扭矩: 0.6...1.2 Nm; 屏蔽連接電纜: 已連接螢幕

