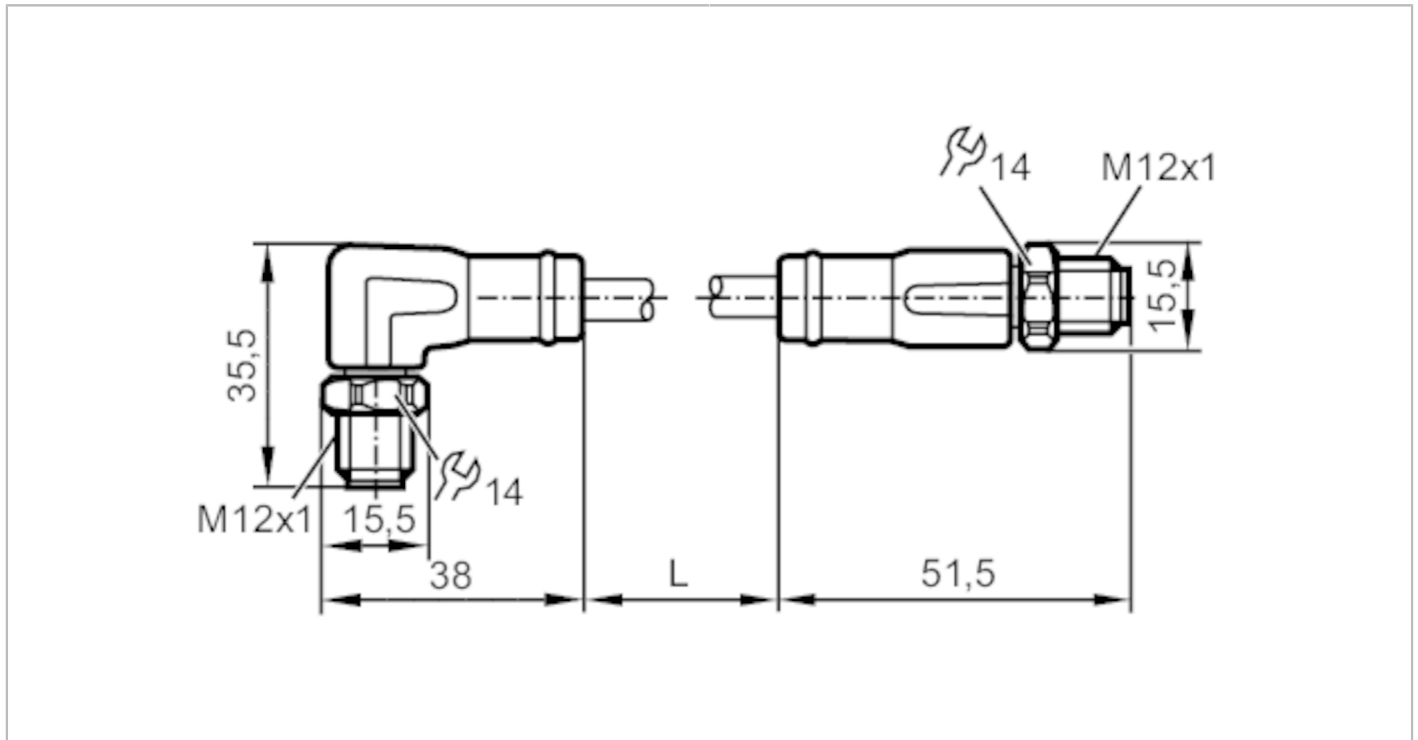


EVF539



乙太網連接電纜

VSTGN040VAS0005P04STAN040VAS



CE

應用		
特殊的性能	無矽樹脂；無滷素；鍍金接點；屏蔽的電纜；牽引鏈適用性	
設計	乙太網電纜, D 代碼	
應用	Industrial Ethernet; CAT5/CAT5e; 100 Mbit/s; 應用於食品工業的衛生及潮濕環境	
無矽樹脂	是	
電氣數據		
工作電壓 [M]	30 AC / 60 DC	
防護等級	III	
當前負載總數最大值 [A]	4	
工作條件		
環境溫度 [°C]	-25...100	
環境溫度變化 [°C]	0...80	
外殼防護等級	IP 65; IP 67; IP 68; IP 69K	
機械技術數據		
重量 [g]	348.8	
材質	PP 無滷素	
成型體材料	PP, 無滷素	
滾花螺母的材料	不鏽鋼(1.4404 / 316L)	
牽引鏈適用性	是	
牽引鏈適用性	應用於靈活應用的彎曲直徑	min. 15 x 電纜直徑
	傳播速度	應用於水平傳播長度5m的最大值3.3 m/s和最大值加速度5 m/s ²
	彎曲週期	> 1 Mio.
	扭轉應力	± 180 °/m

EVF539



乙太網連接電纜

VSTGN040VAS0005P04STAN040VAS

注釋

包裝單位 1 件數

電氣連接 - 傾斜型版本

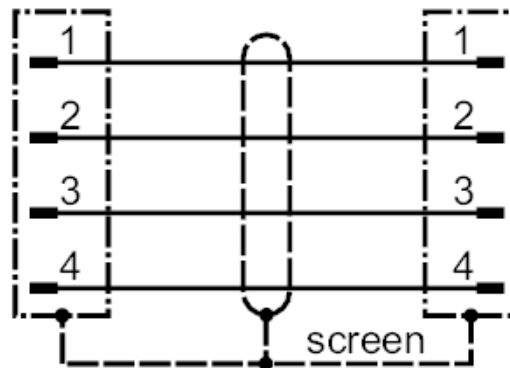
連接器: 1 x M12, 角型; 成型體: PP, 無滷素; 鎖定: 不鏽鋼(1.4404 / 316L); 觸頭 接點: 鍍金的; 旋緊扭矩: 0.6...1.2 Nm; 屏蔽連接電纜: 已連接螢幕



電氣連接

電纜: 5 m, MPPE, 無滷素, 灰色, Ø 6.5 mm, 屏蔽; PROFINET Type C; 4 x 0.34 mm² (7 x Ø 0.25 mm)

連接



電氣連接 - 直版

連接器: 1 x M12, 直型; 成型體: PP, 無滷素; 鎖定: 不鏽鋼(1.4404 / 316L); 觸頭 接點: 鍍金的; 旋緊扭矩: 0.6...1.2 Nm; 屏蔽連接電纜: 已連接螢幕

