

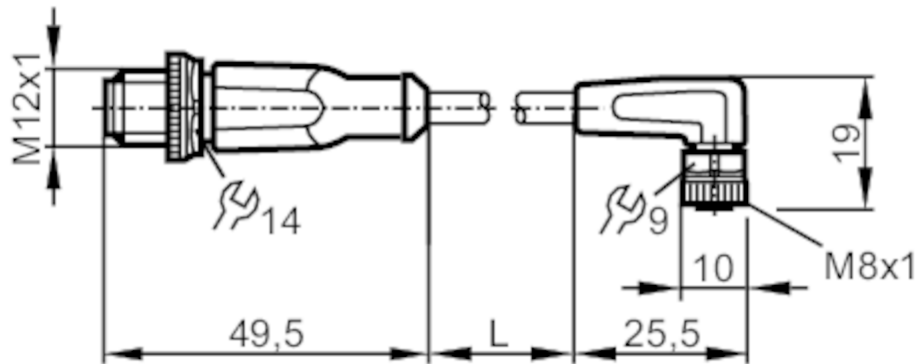
EVC212



連接電纜

VDOAF040MSS0001H03STGH030MSS

請參閱“下載”下的技術說明



應用

特殊的性能

無矽樹脂；無滷素；鍍金接點；牽引鏈適用性

無矽樹脂

是

電氣數據

工作電壓

[V]

< 50 AC / < 60 DC

防護等級

III

當前負載總數最大值

[A]

3

工作條件

環境溫度

[°C]

-25...90

注意環境溫度

cULus: ...75

環境溫度變化

[°C]

-25...90

注意環境溫度（移動的）

cULus: ...75

外殼防護等級

IP 65; IP 67; IP 68; IP 69K

EVC212



連接電纜

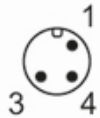
VDOAF040MSS0001H03STGH030MSS

機械技術數據		
重量 [g]	57.7	
材質	外殼: TPU 橘黃色; 密封圈: FKM	
滾花螺母的材料	黃銅, 鍍鎳的	
牽引鏈適用性	是	
牽引鏈適用性	應用於靈活應用的彎曲直徑	min. 10 x 電纜直徑
	傳播速度	應用於水平傳播長度5m的最大值3.3 m/s和最大值加速度5 m/s ²
	彎曲週期	> 5 Mio.
	扭轉應力	± 180 °/m

注釋	
說明	請參閱“下載”下的技術說明
包裝單位	1 件數

電氣連接 - 插頭

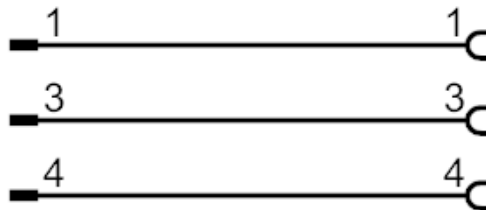
連接器: 1 x M12, 直型; 鎖定: 黃銅, 鍍鎳的; 觸頭 接點: 鍍金的; 旋緊扭矩: 0.6...1.5 Nm



電氣連接

電纜: 1 m, PUR, 無滷素, 黑色, Ø 4.3 mm; 3 x 0.34 mm² (42 x Ø 0.1 mm)

連接



電氣連接 - 插座

連接器: 1 x M8, 角型; 鎖定: 黃銅, 鍍鎳的; 觸頭 接點: 鍍金的; 旋緊扭矩: 0.3...0.5 Nm

EVC212

連接電纜

VDOAF040MSS0001H03STGH030MSS

